

トムスハイパフォーマンスメーターキット交換時のご注意

1. メーター表面に貼り付けてある保護テープをはがし、キズの有無を確認してから取り付けてください。
2. メーター内の表示灯、警告灯、その他の機能が正常に作動するか確認してください(メーター表示については車載の車両取扱書をご参照ください)。
3. メーターを交換した車両を中古車として販売する際に「メーター改ざん車」と見なされる場合があります。交換の際には必ず車両搭載の「メンテナンスノート」の右図の個所に必要事項を記入してください。また「その他」の欄に「メーター交換後の走行距離 * * * * Km」と記載することを推奨します。また、本書の下表に必要事項を記入の上保管し、車両売買時に提示することをお勧めします。
4. オドメーターの走行距離が「メーター確認テスト」のため増加します。ご了承ください。

トムスハイパフォーマンスメーターキット装着車	
装着前メーター距離	K m
装着後メーター距離	K m
装着日	年 月 日
フレームナンバー	
装着事業所	印

■ 本保証書で保証する車両
 車種/型式 UCF30-AET6K
 車台番号

■ 二次保証手続性・保証書発行手続性等の概要
 (本保証書の保証内容は車載の取扱書に準拠して記載されています)

作業内容	実施日	実施場所(営業所)
① 新車保証書発行		トヨタ(株)
②		
③		
④		

■ 販売店統制管理および販売店統制等
 (本保証書の保証内容は車載の取扱書に準拠して記載されています。また、本保証書の保証内容は、トヨタ(株)の保証書に記載されているものと異なります。詳細はトヨタ(株)の保証書をご覧ください。)

車種/型式	車台番号	販売店
①		
②		
③		
④		

(注) 上記項目/実施日/実施場所を記入 (営業所)

① 写真
 ② 写真
 ③ 写真
 ④ 写真

■ TECS車情報
 TECS車型区分
 TECS車種区分

■ 特記事項
 スピードメーター交換 年 月 日 Km
 その他

【発売元】株式会社 トムス
 東京都世田谷区等々力6-13-10
 TEL 03-3704-6191



トムス ハイパフォーマンスメーターキット

このたびは、トムスハイパフォーマンスメーターキット（以下トムスメーター）をお買い上げ頂き、誠にありがとうございます。本製品の取り付けを以下に記します。正しい取り付けをお願いいたします。本取り付け説明書は、「自動車整備技能検定3級合格者」程度の方を対象に記述してあります。用語等で不明な点は、整備解説書等をご参照ください。なお、取り付け等に関するお問い合わせは、当社技術までお問い合わせください。本製品の内容及び付属品は、改良のため予告無く変更することがございますのでご了承ください。

【適応車種】 本製品は以下の車種に対応しています。（H16年6月現在）

トヨタセルシオ（UCF30・31） H12年8月以降
H12年8月～H15年7月車 83001-TUF30
H15年7月～車 83001-TUF31

【取付上・使用上のご注意】 以下のご注意を必ず守るようお願いいたします

- 
- 
1. トムスメーターに交換後、それまでの指針位置のスピード表示が異なりますので走行に十分注意してください（例；これまで約100Km/hを表示していた位置は160Km/hとなる）
 2. コンビネーションメータガラス、メータディスプレイパネル部に汚れ（指紋、油脂等）を付けないでください。汚れた場合は柔らかい布で拭き取ってください
 3. コンビネーションコンピュータ、メータディスプレイパネルの取扱いには、静電気に対し十分注意し、作業者及び、作業所のアース対策を十分施してください
 4. 電源OFFになっていても、メータディスプレイパネルのコンデンサ部には電荷が充電されており、感電する恐れがあるので回路部には触らないでください

【送付上の注意】

1. 本製品は下取り対応となっています。ご購入者のメーターASSYを車両からはずしてトムス（以下の住所）宛に送付いただきます
2. トムス到着後2週間程度でご返却致します。その間車両の移動はしないでください
3. トムス宛送付の際は以下の点について十分ご配慮ください
 - メーターガラス面のキズの有無をご確認いただき、キズのある場合は必ずその旨を明記して送付ください
 - 送付の際は「精密品扱い」で輸送中の破損のないよう厳重な梱包をしてください
 - トムス到着時に弊社にてキズの有無を確認し、キズのある場合はその旨を連絡・承認いただいてから作業を行います
 - 上記についてご承認いただけない場合は、トムスメーターへの改造作業をお断りする場合があります

メーター送付先；

〒158-0082 東京都世田谷区等々力6-13-10 （株）トムス営業部メーター担当者宛

TEL03-3704-6171

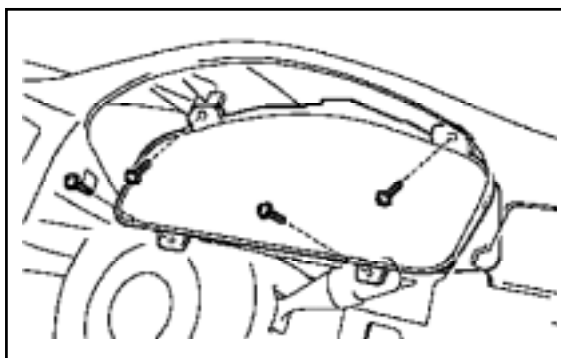
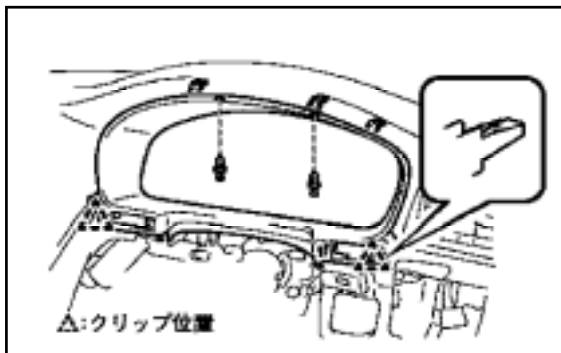
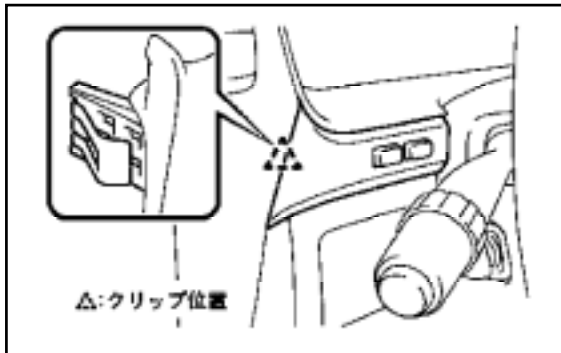
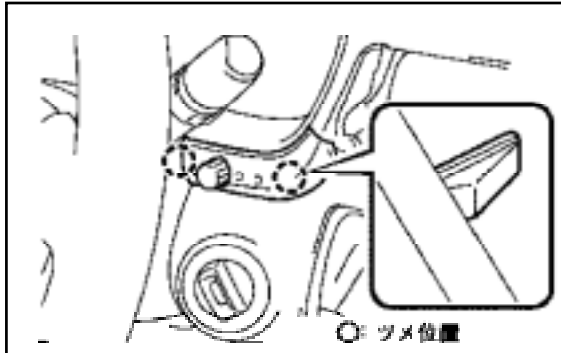
4. トムスより現品が返却されたら、直ちに開梱してキズ等の有無を確認してください。キズ等を発見した場合はトムス宛ご連絡ください

【仕様】 本品の仕様は以下のとおりです

本製品はスピードメータースケールが320Km/hですが、そのスピードが出るということではありません

本製品にスピードリミッター解除機能はついていません

バックライト（LED）照明のため、表示のひかり方にムラがでます（特に昼間の自然光では見えにくい箇所がでる場合があります）



[1] コンビネーションメーターはずし

- 1 ステアリング位置調整
 - (1) ステアリングの位置を一番下および、手前に調整する
- 2 バッテリーマイナスターミナルはずし
- 3 インstrumentクラスタフィニッシュパネル CTRLWR 取りはずし
 - (1) ツメ2箇所のかん合をはずし、フィニッシュパネル CTRLWR をはずす
- 4 インstrumentクラスタフィニッシュパネルエンド取りはずし
 - (1) クリップのかん合をはずし、コネクタを切り離してフィニッシュパネルエンドを取りはずす。
- 5 インstrumentクラスタフィニッシュパネル取りはずし
 - (1) クリップ2個をフィニッシュパネルから取りはずす。
 - (2) 車両後方に引き、クリップ2箇所のかん合をはずす。
 - (3) コネクタを切り離し、クラスタフィニッシュパネルを取りはずす。
- 6 コンビネーションメータ ASSY 取りはずし
 - (1) スクリュー4本を取りはずす。
 - (2) コネクタを切り離し、コンビネーションメータ ASSY を取りはずす。

⇒ **脱着の際はメーターのガラス部分にキズを付けないように十分注意すること**

⇒ **メーターを取り出す際は、ステアリングのすきまを回転させる**

[2] コンビネーションメーター取り付け

- 1 取り付けははずしの逆の手順で行う
 - ⇒ **装着後、スピードメーターテスト等でメーター誤差を点検する**
 - ⇒ **装着後、各インジケーターが正常に作動するか点検する**

【発売元】株式会社 トムス
東京都世田谷区等々力6-13-10
TEL 03-3704-6191