

TOM'S

53800-TZN80-#

GR86 オーバーフェンダー

取付・取扱用説明書

この度はトムス オーバーフェンダー（以下フェンダー）をお買い上げ頂き誠にありがとうございます。本製品の取付け方法を以下に記します。正しい取付けをお願いいたします。

本取付説明書は「自動車整備技能検定3級合格者」程度の方を対象に記述してあります。用語等でご不明な点は、整備解説書等をご参照ください。本製品の内容及び付属品は、改良のため予告なく変更することがありますのでご了承ください。

本商品は未登録車への取付けはできません。必ず車両登録後に取付けを行ってください。

本書（取付 / 取扱説明書）は、必ずご使用になるお客様へお渡しください。

■品番・適合車種：本製品は以下の車種に対応しています。（2021年10月）

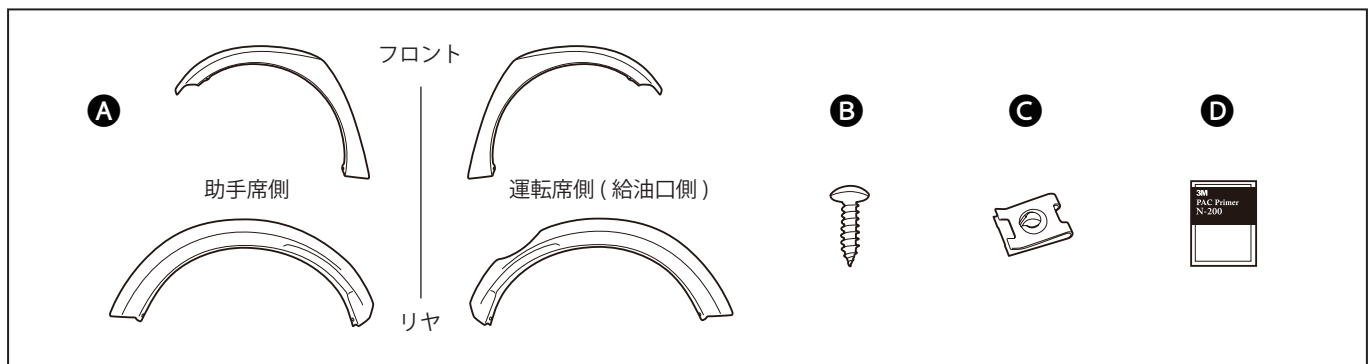
※最新の適合情報は、ウェブサイトをご参照ください。（<https://www.tomsracing.co.jp/>）

品番	塗装色	備考
53800-TZN80-W	クリスタルホワイトパール【K1X】	2021.10～GR86(ZN8) トヨタ純正用品、他社製エアロパーツとの併用はできません。
53800-TZN80-B	クリスタルブラックシリカ【D4S】	
53800-TZN80-R	スパークレッド【DCK】	
53800-TZN80-Z	素地	

■構成部品：本製品は以下のパーツで構成されております。欠品や破損等がないことをご確認ください。

部品名	数量
A オーバーフェンダー	各1
B M4 タッピング (M4 × 16 mm)	8
C M4 スピードナット	8
D PAC ブライマー	1

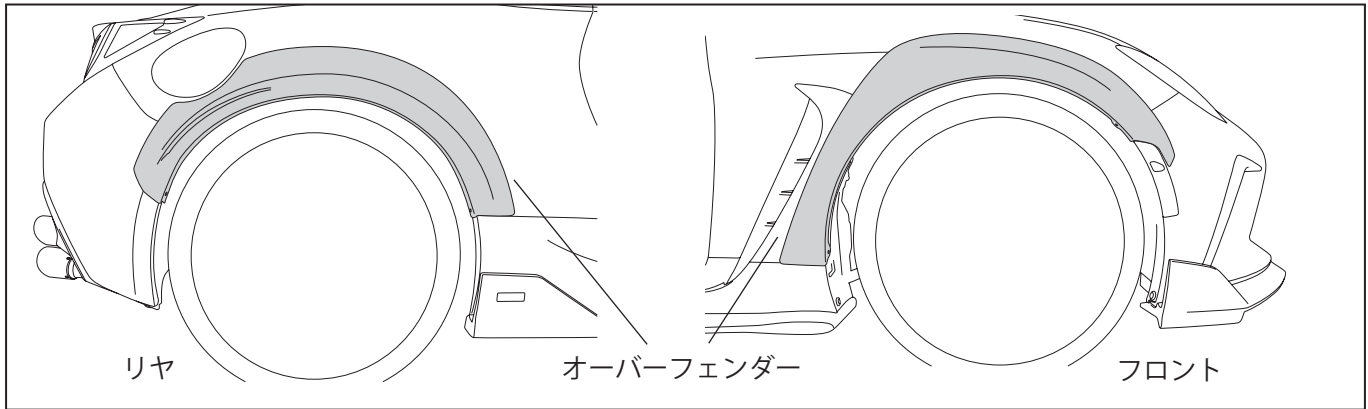
※本製品が到着後、すぐに本体に破損がないこと、付属品が全て揃っていることをご確認ください。



■取付けに必要な工具・保護具・消耗品

- ・一般工具
- ・加工用工具（ハサミ・カッター・キリなど）・ヤスリ
- ・電動ドリル（刃：2.0mm）・保護メガネ
- ・軍手・保護シート・保護（養生）テープ・マスキングテープ
- ・ホワイトガソリン又はイソプロピルアルコール（IPA）
- ・清潔なウエス

■取付構成図



■取付時のご注意 (取付作業の方へ)：作業を行う前に必ずお読みになり、安全で確実な取付け作業を行ってください。

- 警告** この内容に従わず、誤った取付け・取扱いを行うと生命の危険、または、重大な傷害などを負う可能性がある内容について記載しています。
- 注意** 注意事項を守らないで、誤った取付け・取扱いを行うと、事故に繋がったり、ケガをしたり、車両を損傷するなどの恐れがある事を記載しています。
- 注意** 取付け前 (素地品は塗装前) に、必ず製品をご確認ください。
取付け後 (または塗装後) は交換等に応じられません。
- アドバイス** スピーディに作業していただく上で、知っておいていただきたい事を記載しています。

⊘ やってはいけないこと ⚠ 必ず行っていただくこと

⚠ 警告

- ⊘ 本商品への改造、加工及び適合車種以外への装着は、重大な事故や故障を招く恐れがありますので、絶対に行わないでください。
- ① 本製品を取付け、交換は、当該車両の修理書 (トヨタ自動車㈱) に従い、かつ本書の注意事項をまもり作業を行ってください。
- ① 取付けは規定トルクに従って、確実に締め付けをしてください。締め付けが足りないと脱落などにより、重大な事故や故障を招く恐れがあります。

⚠ 注意

- ① 本製品を取付け前に、構成部品 (P1の表参照) が全て揃っていること、損傷や不具合などが無いかを確認してください。塗装後、取付け後に発覚した損傷や不具合に対するクレームには応じられない場合があります。
- ① 本製品の取付けは、必ず作業員2名で行ってください。

脱脂作業について

- ① 脱脂作業を行う際は、清潔なウェスを使用して、ホワイトガソリン、イソプロピルアルコール (IPA) を使用して確実に脱脂を行ってください。
- ① 脱脂作業にボディコーティング等の下地処理剤や、パーツクリーナー、ブレーキクリーナー、シンナーなどの溶剤は絶対に使用しないでください。正しく脱脂が出来ず浮き、剥がれの原因となります。

両面テープについて

- ① 脱脂作業を怠ると両面テープを接着しても剥がれます。
- ① 両面テープは一度貼付けてから剥がしますと、接着力は低下しますので再貼付けはできません。
- ① 本商品の両面テープは、環境温度が20℃以下の低温時には接着能力が著しく低下します。温度が足りない両面テープが剥がれます。
- ① 両面テープの圧着は49 N (5kgf/cm²) 以上 (車両が軽く揺れる程度) で確実に行ってください。圧着が足りないと両面テープが剥がれます。
- ⊘ 本商品の取付け後3～5時間程度は、洗車や水 (水拭きを含む)・雨などが、かからないようにしてください。装着後の注意事項を守らなかった場合、製品の浮き、剥がれの原因となります。

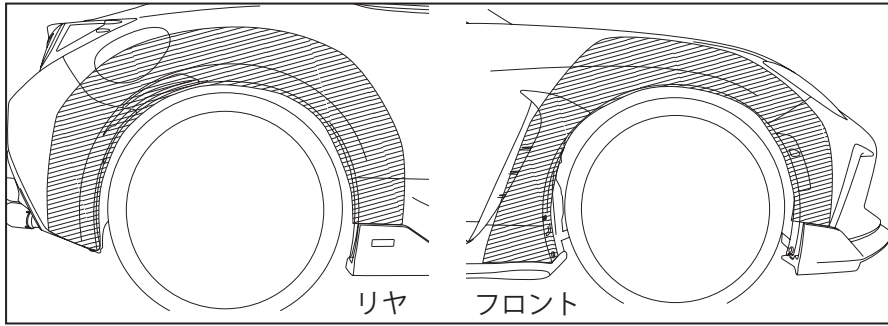
未塗装品の塗装作業について

- ① 本商品は塗装前に下地処理が必要です。必ずサフェーサー塗装から始めてください。
- ① 本商品に塗装をする際は、両面テープを全面マスキングしてください。
- ① 塗装乾燥の加熱温度は必ず40℃以下で行ってください。40℃以上の加熱は製品が変形する恐れがあります。

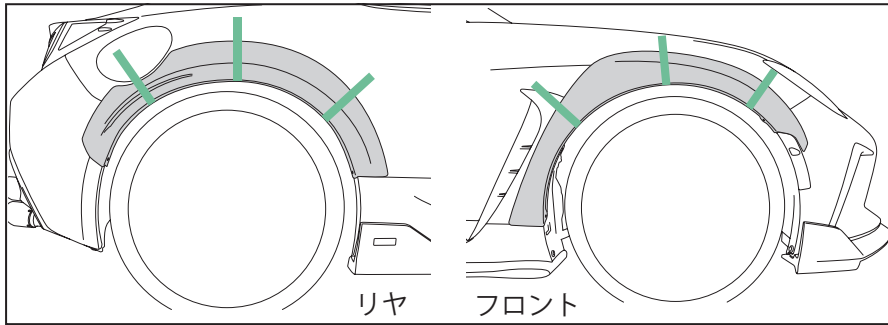
取付けが終わったら

- ① 取付け後、本商品と車両との干渉が無いことを確認してください。
- ① 作業にバッテリーのマイナス端子を外した場合は、作業終了後にシステム設定・確認を行ってください。本取付けに伴い分解・脱着した部位により、再設定・調整が必要となる場合があります。
- ① 該当車両の修理書 (トヨタ自動車㈱発行) に従い、各部の点検・調整・設定を行ってください。

■オーバーフェンダーの仮組み (※説明は運転席側です。助手席側も同様に作業して下さい。)

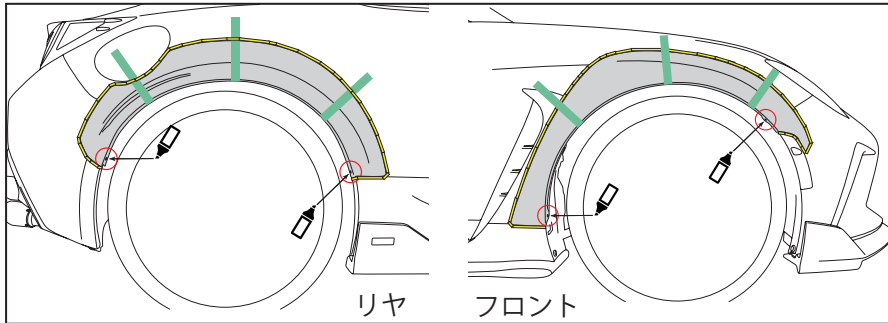


- ① **A** フェンダーの取付け部分 (斜線部) を綺麗なウエス等で清掃します。



- ② **A** フェンダーを車両へ仮組みします。

※養生テープ等で車両へ固定すると作業しやすくなります。
※隙間や取付け位置が左右均等である事を確認してください。

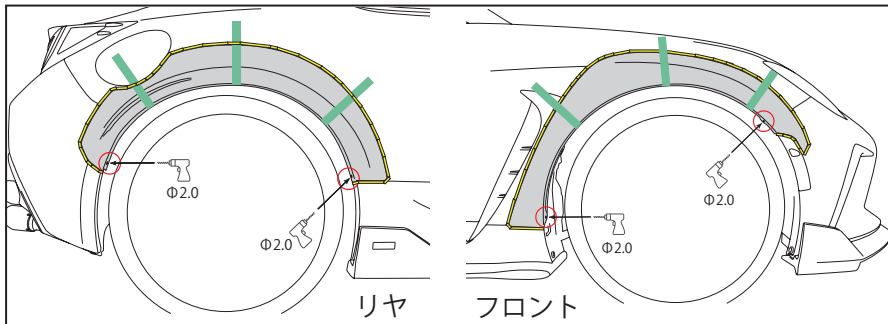


- ③ **A** フェンダーを車両へ仮合わせを行い、位置及びクリアランスが均等であることを確認した後、貼付け位置をマスキングテープ等でマーキングします。また、穴あけ加工用のマーキングを車両に行います。

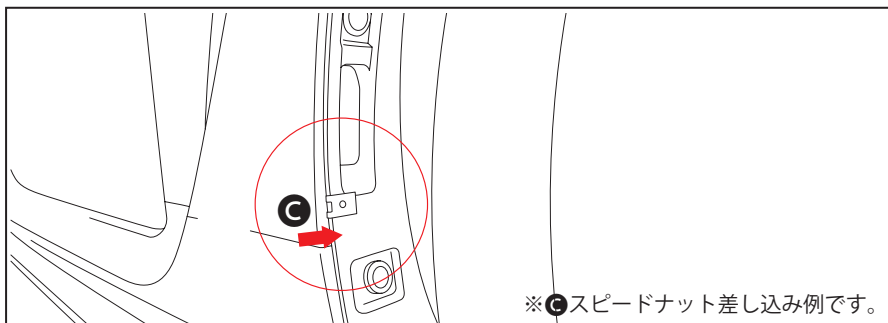


⚠ **A** フェンダーの脱落にご注意ください。

注意



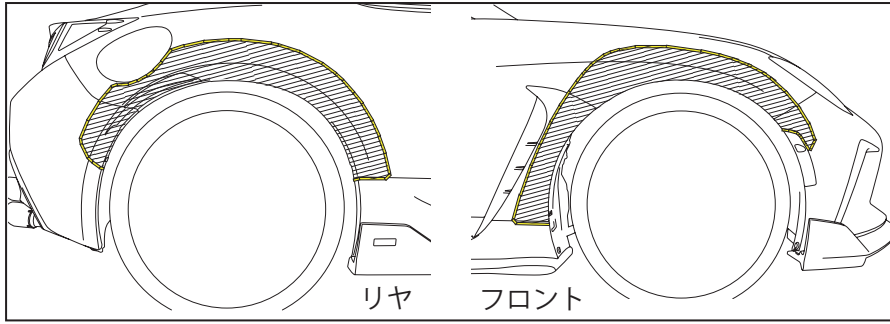
- ④ 仮組みした **A** フェンダーを取外し、マーキングをした箇所に 2Φドリルで穴を開けます。



- ⑤ ④で穴あけ加工を施した部分に、**C** スピードナット挟み込みます。(片側4箇所)

※ **C** スピードナット差し込み例です。

■オーバーフェンダーの取付け (※説明は運転席側です。助手席側も同様に作業して下さい。)

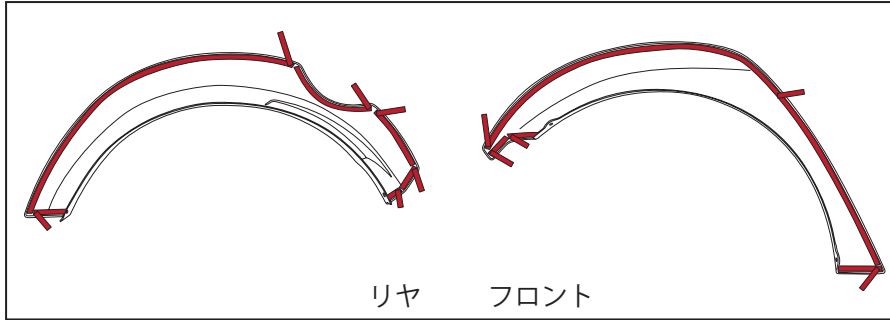


- ⑥マーキングを行った範囲(斜線部)をホワイトガソリン又はイソプロピルアルコール (IPA) を使用して脱脂したのち、**D** PAC プライマーを塗布します。

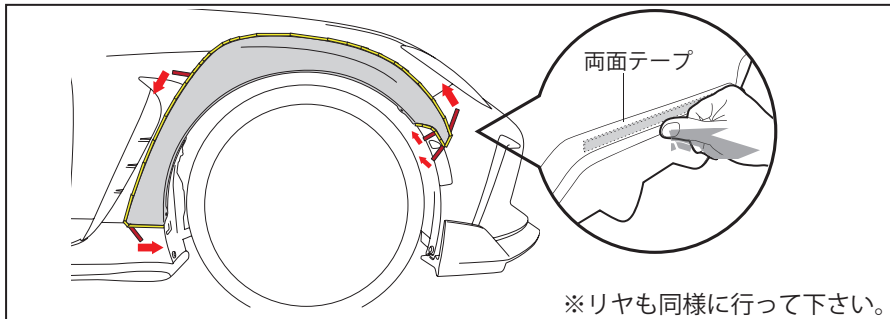


注意

プライマー使用に際しては、3MPAC プライマー N200 取扱説明書に従い使用する。
乾燥の標準状態：23°C で 10 分～3 時間ほこりや汚れ水滴が付着しないようしながら、十分に乾燥させる。気温 15°C 以下では、加熱器を使用して温める。塗装面を黄変させる為、はみだしたプライマーはアルコール等で拭き取る。

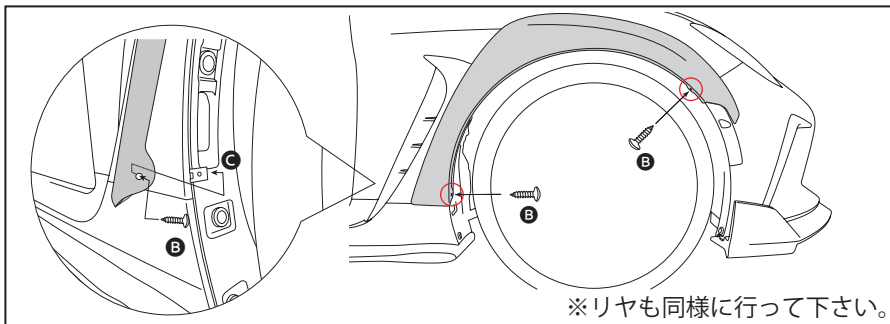


- ⑦両面テープ離型紙を 50mm 程度剥がし、外側に向かって折り曲げます。



- ⑧**A** フェンダー全体のバランスを再度確認をし、両面テープの剥離紙を剥がしながら圧着します。

両面テープの圧着は、【49N (5kgf/cm²)】で行う。目安としては、車両が少しゆれる程度です。両面テープの粘着面全体をまんべんなく圧着します。



- ⑨④で開けた穴に、**B**M4タッピングを使用して固定します。

■取付け完了後の確認、点検、及び注意事項



注意

- 1: **A** フェンダーが車両に確実に取付けられているかを点検する。
2: 製品全体に、浮き、剥がれの無いことを確認、点検する。

両面テープの接着力は安定するまで 3～5 時間程度必要です。最低 3 時間程度洗車はせず、また強い振動や風圧がかからないよう、静止時間を確保してください。圧着が不十分な場合、浮きや剥がれなどの原因となり脱落などが発生し、大事故につながる恐れがあります。

■素地品の塗装手順

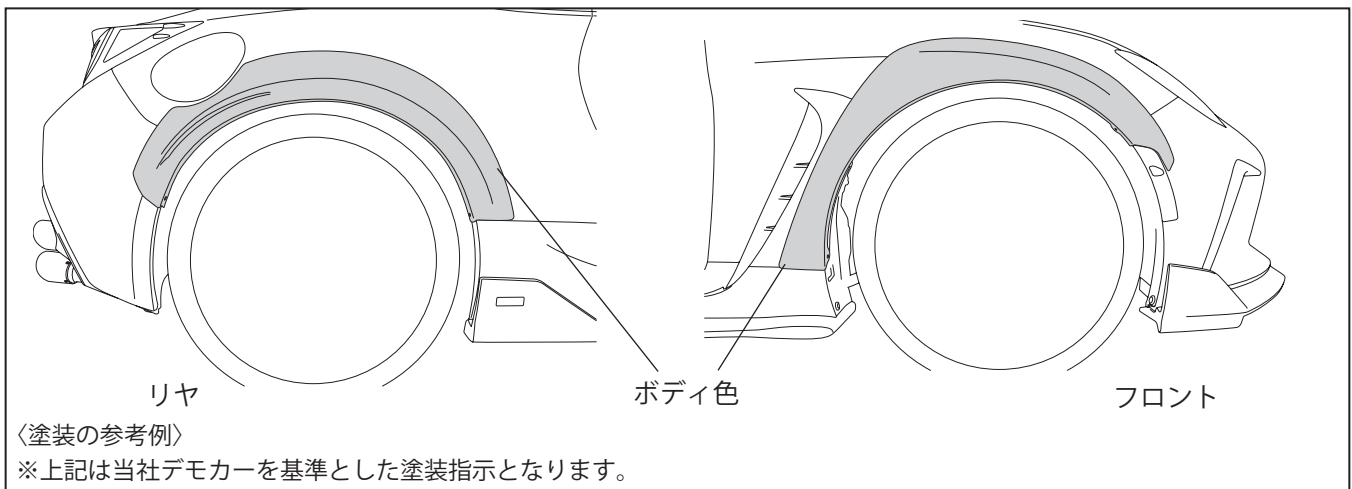
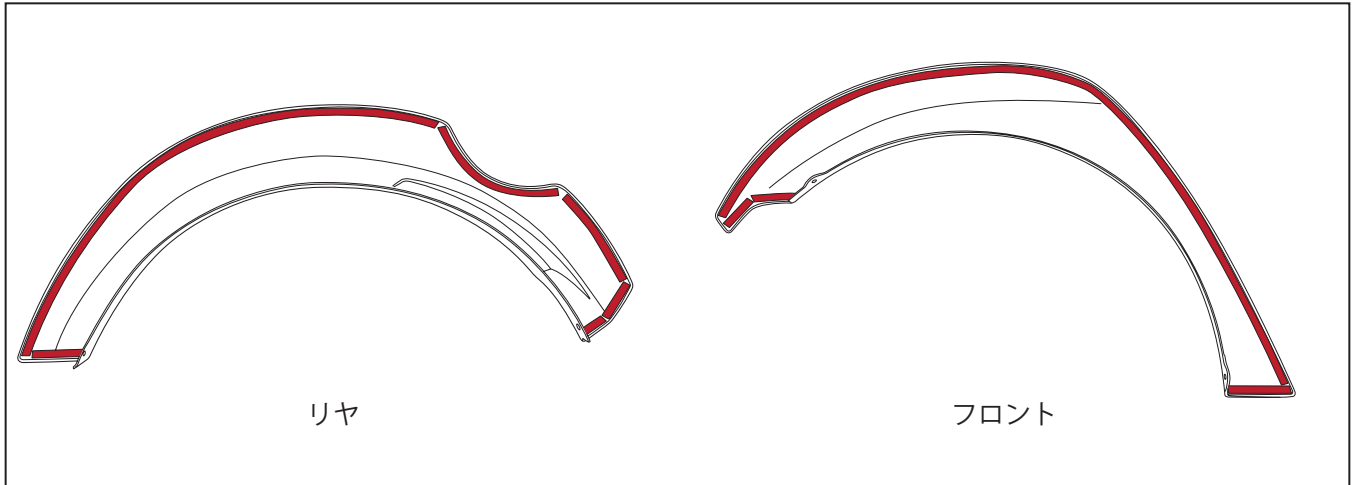


素地品は塗装前に必ず仮合わせをして、各部に不具合がないかを確認してください。

注意

塗装後の交換には応じられません。

- ① 塗装面の汚れ、ゴミ、ホコリ取り除いた後、塗装面を丁寧に脱脂します。
- ② サフェーサー処理を施します。
- ③ 塗装を施します。塗装乾燥の加熱温度は、製品変形の恐れがあるため、40度以下で行ってください。



注意

本製品はABS製です。適切な塗料、方法にて塗装を行ってください。

TOM'S INC.

株式会社トムス 〒158-0082 東京都世田谷区等々力6-13-10

■お問合せ先 TEL : 03-3704-6191 FAX : 03-3704-9486

www.tomsracing.co.jp



TOM'S