

TOM'S 76871-TZE21-#

カロースポーツ リヤルーフスポイラー

取付・取扱用説明書

この度はトムス リヤルーフスポイラー(以下スポイラー)をお買い上げ頂き誠にありがとうございます。本製品の取付け方法を以下に記します。正しい取付けをお願いいたします。

本取付説明書は「自動車整備技能検定3級合格者」程度の方を対象に記述してあります。用語等でご不明な点は、整備解説書等をご参照ください。本製品の内容及び付属品は、改良のため予告なく変更することがありますのでご了承ください。

本商品は未登録車への取付けはできません。必ず車両登録後に取付けを行ってください。

本書（取付 / 取扱説明書）は、必ずご使用になるお客様へお渡しください。

■品番・適合車種：本製品は以下の車種に対応しています。(2018年12月)

品番	塗装色	備考
76871-TZE21-W	ホワイトパールクリスタルシャイン<070>	H30.6～ トヨタ カロースポーツ ZWE21#/NRE21# ターボ車：2WD (CVT、6MT) / 4WD ハイブリッド車：2WD トヨタ純正用品、他社製エアロパーツとの併用はできません。
76871-TZE21-W2	プラチナホワイトパールマイカ<089>	
76871-TZE21-B	アティチュードブラックマイカ<218>	
76871-TZE21-S	シルバーメタリック<1F7>	
76871-TZE21-Z	素地	

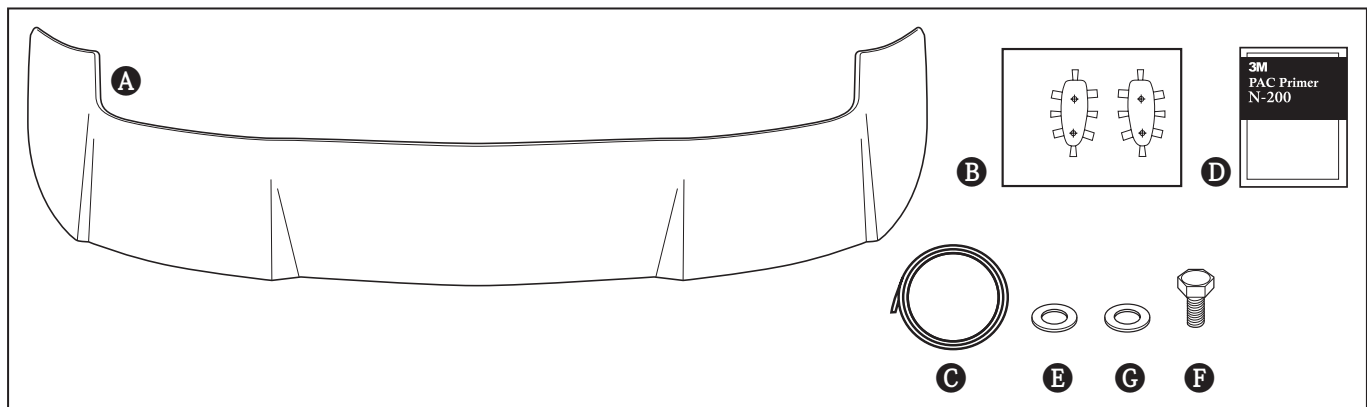
※最新の適合情報は、ウェブサイトをご参照ください。(https://www.tomsracing.co.jp/)

■構成部品：本製品は以下のパーツで構成されております。欠品や破損等が無いことをご確認ください。

No.	品名	個数	備考
A	ルーフスポイラー	1	
B	位置出し型紙	1	
C	両面テープ (10mm × 1.2mm × 2m)	1	
D	プライマー	1	
E	ペフワッシャ	4	
F	アプセットボルト (M6 × 20mm)	4	
G	平ワッシャー (20mm × 6.0mm × 1.0mm)	4	

※本製品が到着後、すぐに本体に破損がないこと、付属品が全て揃っていることをご確認ください。

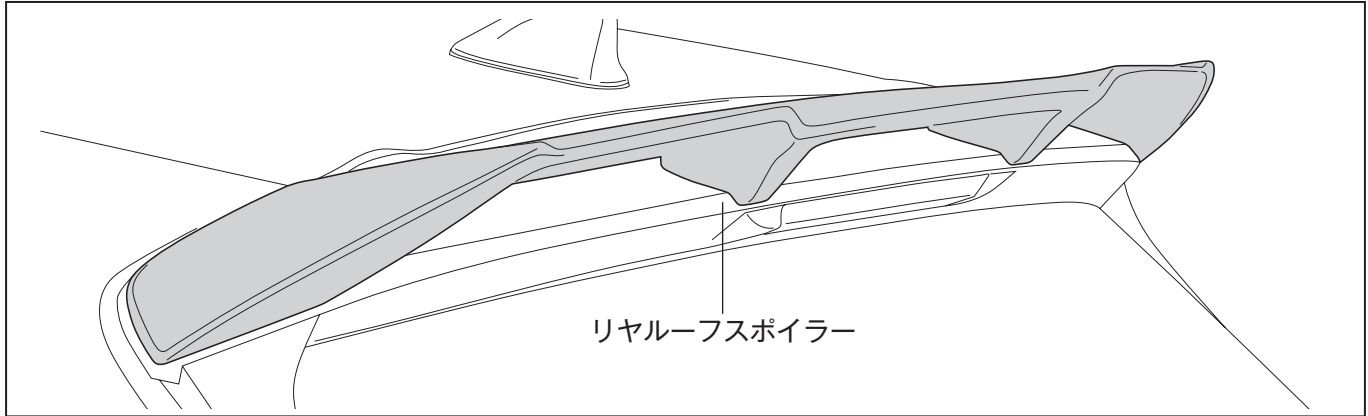
■構成部品：本製品は以下のパーツで構成されております。欠品や破損等が無いことをご確認ください。



■取付けに必要な工具・保護具・消耗品

- ・一般工具
- ・加工用工具 (ハサミ・カッター・キリなど)・ヤスリ
- ・電動ドリル (刃：8.0mm)・保護メガネ
- ・軍手・保護シート・保護(養生)テープ・マスキングテープ
- ・ホワイトガソリン又はイソプロピルアルコール (IPA)
- ・清潔なウエス

■取付構成図



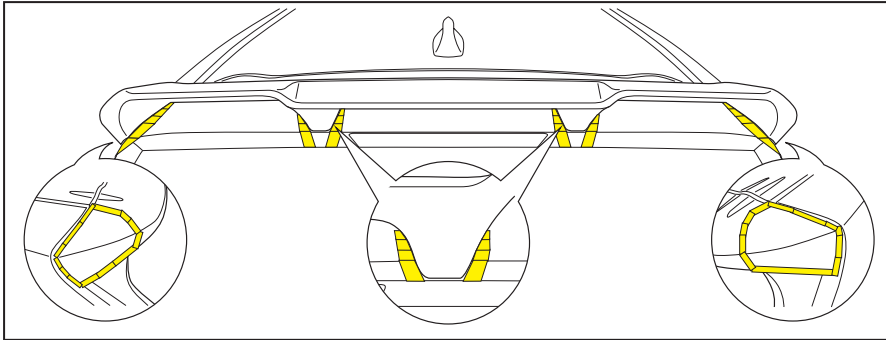
■取付時のご注意（取付作業の方へ）：作業を行う前に必ずお読みになり、安全で確実な取付け作業を行ってください。

- | | | |
|---|--------------|---|
| ⚠ | 警告 | この内容に従わず、誤った取付け・取扱いを行うと生命の危険、または、重大な傷害などを負う可能性がある内容について記載しています。 |
| ⚠ | 注意 | 注意事項を守らないで、誤った取付け・取扱いを行うと、事故に繋がったり、ケガをしたり、車両を損傷するなどの恐れがある事を記載しています。 |
| ⚠ | 注意 | 取付け前（素地品は塗装前）に、必ず製品をご確認ください。
取付け後（または塗装後）は交換等に応じられません。 |
| 🔧 | アドバイス | スピーディに作業していただく上で、知っておいていただきたい事を記載しています。 |

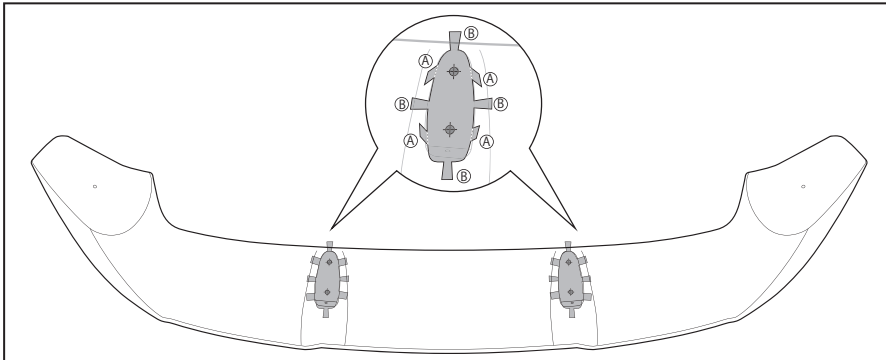
⊘ やってはいけないこと ⚠ 必ず行っていただくこと

- ⚠ 警告**
- ⊘ 本商品への改造、加工及び適合車種以外への装着は、重大な事故や故障を招く恐れがありますので、絶対に行わないでください。
 - ❶ 本製品を取付け、交換は、当該車両の修理書（トヨタ自動車㈱）に従い、かつ本書の注意事項をまもり作業を行ってください。
 - ❶ 取付けは規定トルクに従って、確実に締め付けをしてください。締め付けが足りないと脱落などにより、重大な事故や故障を招く恐れがあります。
- ⚠ 注意**
- ❶ 本製品を取付け前に、構成部品（P1の表参照）が全て揃っていること、損傷や不具合などがないかを確認してください。塗装後、取付け後に発覚した損傷や不具合に対するクレームには応じられない場合があります。
 - ❶ 本製品の取付けは、必ず作業者2名で行ってください。
- 脱脂作業について**
- ❶ 脱脂作業を行う際は、清潔なウエスを使用して、ホワイトガソリン、イソプロピルアルコール（IPA）を使用して確実な脱脂を行ってください。
 - ❶ 脱脂作業にボディコーティング等の下地処理剤や、パーツクリーナー、ブレーキクリーナー、シンナーなどの溶剤は絶対に使用しないでください。正しく脱脂が出来ず浮き、剥がれの原因となります。
- 両面テープについて**
- ❶ 脱脂作業を怠ると両面テープを接着しても剥がれます。
 - ❶ 両面テープは一度貼り付けてから剥がしますと、接着力は低下しますので再貼り付けはできません。
 - ❶ 本商品の両面テープは、環境温度が20℃以下の低温時には接着能力が著しく低下します。温度が足りないと両面テープが剥がれます。
 - ❶ 両面テープの圧着は49 N（5kgf/cm²）以上（車両が軽く揺れる程度）で確実に行ってください。圧着が足りないと両面テープが剥がれます。
 - ⊘ 本商品の取付け後3～5時間程度は、洗車や水（水拭きを含む）・雨などが、かからないようにしてください。装着後の注意事項を守らなかった場合、製品の浮き、剥がれの原因となります。
- 未塗装品の塗装作業について**
- ❶ 本商品は塗装前に下地処理が必要です。必ずサフェーサー塗装から始めてください。
 - ❶ 本商品に塗装をする際は、両面テープを全面マスキングしてください。
 - ❶ 塗装乾燥の加熱温度は必ず40℃以下で行ってください。40℃以上の加熱は製品が変形する恐れがあります。
- 取付けが終わったら**
- ❶ 取付け後、本商品と車両との干渉が無いことを確認してください。
 - ❶ 作業にバッテリーのマイナス端子を外した場合は、作業終了後にシステム設定・確認を行ってください。本取付けに伴い分解・脱着した部位により、再設定・調整が必要となる場合があります。
 - ❶ 該当車両の修理書（トヨタ自動車㈱発行）に従い、各部の点検・調整・設定を行ってください。

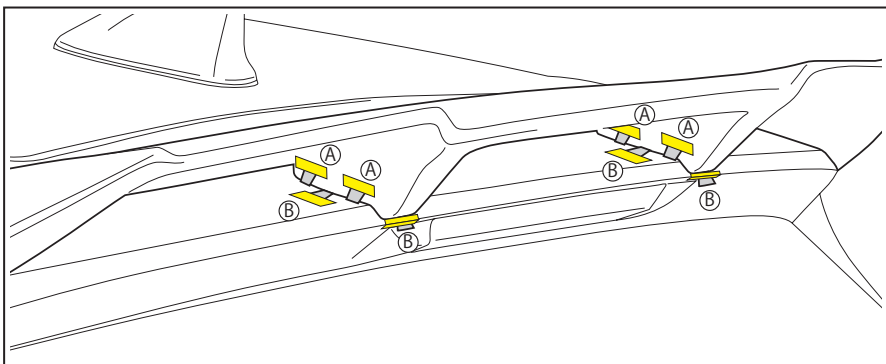
■リヤルーフスポイラーの取付け



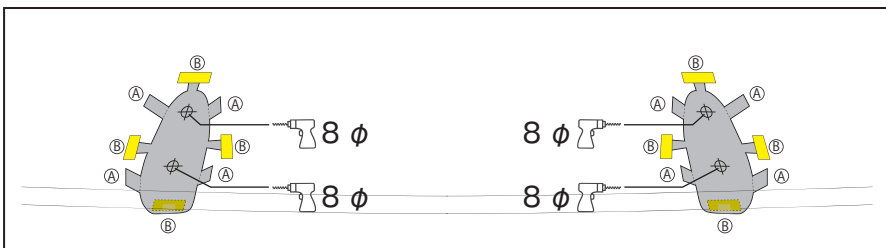
- ① **A**ルーフスポイラーを車両に仮当てし、取付け位置を確認します。過度なガタつきや歪みがないかを確認してください。
- ② 養生テープなどでスポイラーを仮止めたのち、右図を参考にスポイラーの脚となる部分の位置出しを行います



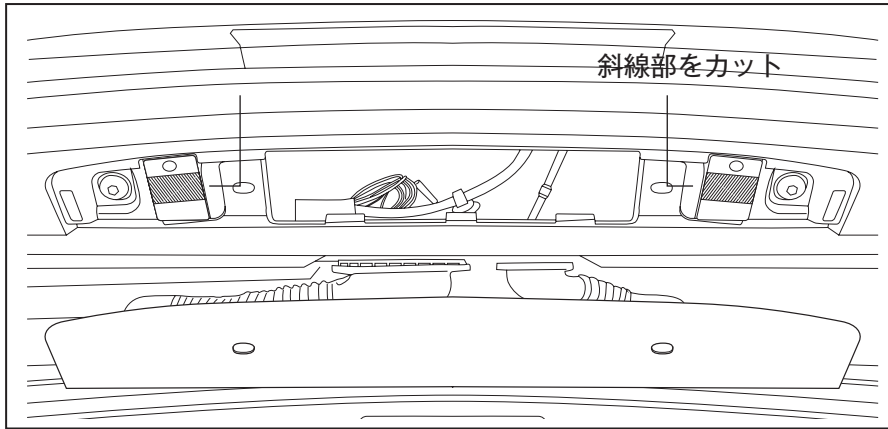
- ② **B**型紙をカットし、スポイラーの脚2本の底にあてがい、**A**部分をスポイラーの脚に向かって折り曲げマスキングテープなどで仮止めします。



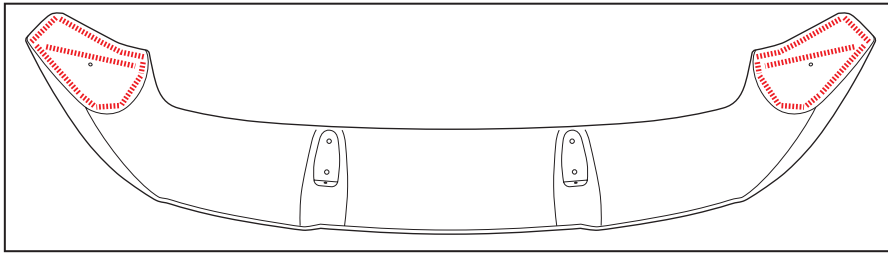
- ③ 型紙をセットしたスポイラーを、再度仮当てし位置出しをした後、スポイラー脚の底に当てた型紙の**B**部分をマスキングテープなどでボディに仮止めします。



- ④ 型紙の**A**部分をスポイラー脚から剥がし、スポイラーを外し、型紙がボディに残るようにします。
- ⑤ 型紙がずれない用に注意しながら、型紙のマーキング部にφ8のドリルで取付け用の穴を4箇所開ける。



- ⑥リヤゲートを開け、リヤガラス上部の内装中央部分のカバーを取り外した後、バックドアサービスホールカバーの斜線部をカットします。
カットしたバックドアサービスホールカバーの奥に、⑤で開けた取付け穴が貫通しています。

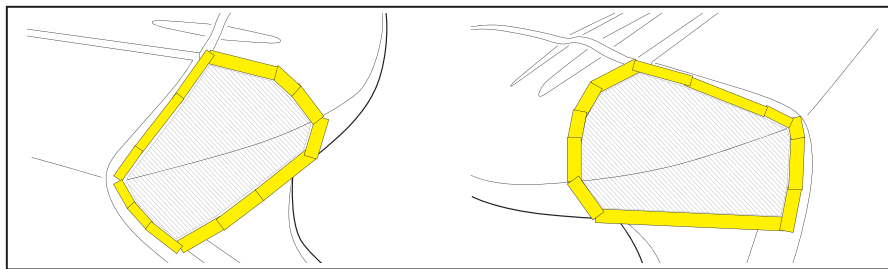


- ⑦③両面テープの貼り付け部のゴミ、ホコリをウエス等で清掃し脱脂処理を行い、①プライマーを塗布し十分に乾燥させた後、左図を参考に④両面テープを貼り付ける。



両面テープの貼り直しをすると、接着力が著しく低下しますので、取付けは慎重に行ってください。

注意

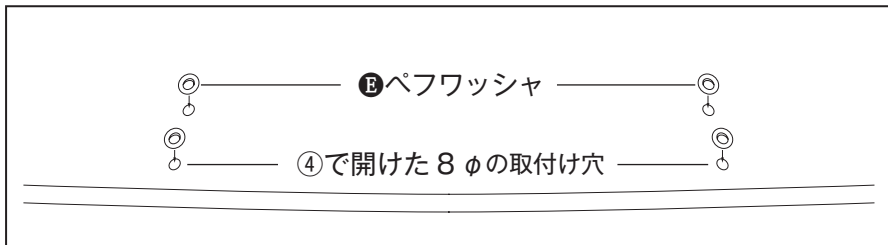


- 車両側も右図マスキング内側（斜線部）に④プライマーを塗布する。

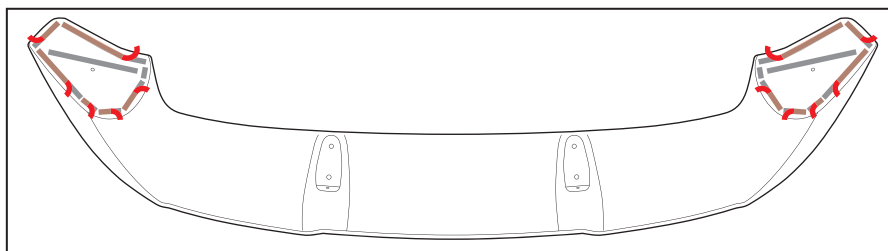


プライマー使用に際しては、3MPACプライマーN200取扱説明書に従い使用する。
乾燥の標準状態：23°Cで10分～3時間ほこりや汚れ水滴が付着しないようにしながら、十分に乾燥させる。気温15°C以下では、加熱器を使用して温める。塗装面を黄変させる為、はみだしたプライマーはアルコール等で拭き取る。

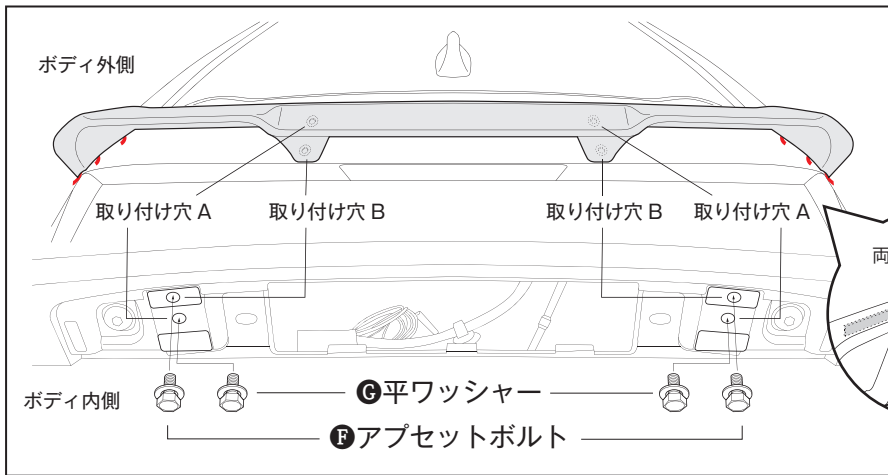
注意



- ⑨ボディ側、ドリルで開けた8φの取付け穴に、Eペフワッシャを埋め込みます。（4箇所）



- ⑩⑦で貼り付けた④両面テープの保護テープを図のように少しだけ剥がし、スポイラーを仮組みした際に保護テープを引き抜けるようスポイラーの外側に出しておきます。中央部分の両面テープはすべて剥がしてください。



- ⑪ボディ内側より、**F**アプセットボルトを、取り付け穴にねじ込み、仮止めします。
- ⑫位置を確認した後、両面テープの保護テープをゆっくりと引き剥がし、ボディと圧着させます。

両面テープの圧着は、【49N (5kgf/cm²)】で行う。目安としては、車両が少しゆれる程度です。両面テープの粘着面全体をまんべんなく圧着する。

- ⑬⑪で仮止めしたアプセットボルトを本締めします。取り外した配線クリップを元に戻します。

■取付け完了後の確認、点検、及び注意事項



- 1: **A**スポイラーが車両に確実に取付けられているかを点検する。
2: 製品全体に、浮き、剥がれの無いことを確認、点検する。

注意

両面テープの接着力は安定するまで3～5時間程度必要です。最低3時間程度洗車はせず、また強い振動や風圧がかからないよう、静止時間を確保してください。圧着が不十分な場合、浮きや剥がれなどの原因となり脱落などが発生し、大事故につながる恐れがあります。

■リヤルーフスポイラー素地品の塗装手順

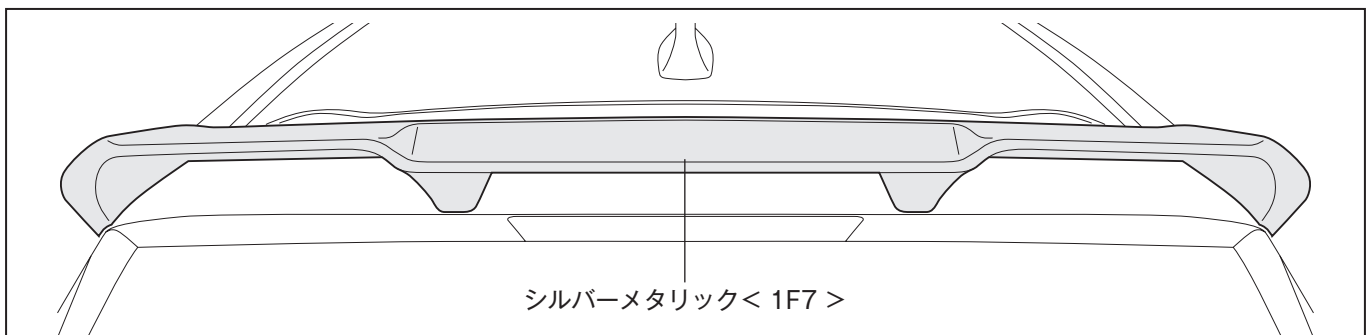


素地品は塗装前に必ず仮合わせをして、各部に不具合がないかを確認してください。

注意

塗装後の交換には応じられません。

- ①塗装面の汚れ、ゴミ、ホコリ取り除いてください。
②塗装ムラ、ピンホールの発生を防ぐため、塗装前に水研ぎ（ゲルコート的光沢が消えるまで）を行い、足づけを行ってください。
③ホワイトガソリンやイソプロピルアルコール（IPA）を使用し、塗装面を丁寧に脱脂した後、サフェーサー処理を施します。
④塗装を施します。塗装乾燥の加熱温度は、製品変形の恐れがあるため、40度以下で行ってください。



〈塗装の参考例〉

- ①リヤルーフスポイラー → シルバーメタリック< 1F7 >
※上記は当社デモカーを基準とした塗装指示となります。



本製品はFRP製です。適切な塗料、方法にて塗装を行ってください。

注意

TOM'S INC.

株式会社トムス 〒158-0082 東京都世田谷区等々力6-13-10

■お問合せ先 TEL : 03-3704-6191 FAX : 03-3704-9486
www.tomsracing.co.jp



TOM'S