

TOM'S 64440-TZE21-#

カロースポーツ ダックテールスポイラー

取付・取扱用説明書

この度はトムス ダックテールスポイラー（以下スポイラー）をお買い上げ頂き誠にありがとうございます。本製品の取付け方法を以下に記します。正しい取付けをお願いいたします。

本取付説明書は「自動車整備技能検定3級合格者」程度の方を対象に記述してあります。用語等でご不明な点は、整備解説書等をご参照ください。本製品の内容及び付属品は、改良のため予告なく変更することがありますのでご了承ください。

本商品は未登録車への取付けはできません。必ず車両登録後に取付けを行ってください。

本書（取付 / 取扱説明書）は、必ずご使用になるお客様へお渡しください。

■品番・適合車種：本製品は以下の車種に対応しています。（2018年12月）

| 品番 | 塗装色 | 備考 |
|----------------|-----------------------|--|
| 64440-TZE21-W | ホワイトパールクリスタルシャイン<070> | H30.6～ トヨタ カロースポーツ ZWE21#/NRE21# ターボ車：2WD（CVT、6MT） / 4WD ハイブリッド車：2WD トヨタ純正用品、他社製エアロパーツとの併用はできません。 |
| 64440-TZE21-W2 | プラチナホワイトパールマイカ<089> | |
| 64440-TZE21-B | アティチュードブラックマイカ<218> | |
| 64440-TZE21-S | シルバーメタリック<1F7> | |
| 64440-TZE21-Z | 素地 | |

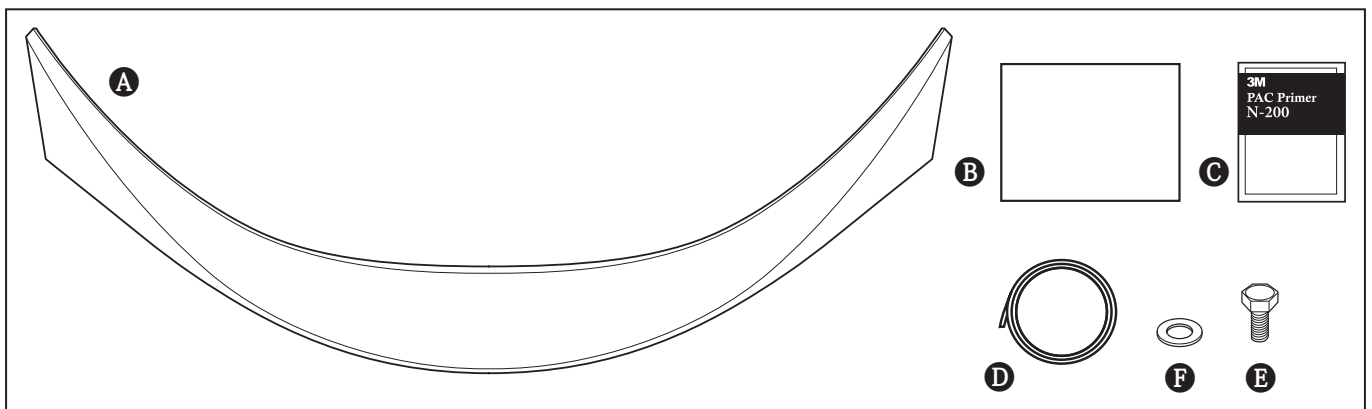
※最新の適合情報は、ウェブサイトをご参照ください。（<https://www.tomsracing.co.jp/>）

■構成部品：本製品は以下のパーツで構成されております。欠品や破損等が無いことをご確認ください。

| No. | 品名 | 個数 | 備考 |
|-----|--------------------------|----|----|
| A | ダックテールスポイラー | 1 | |
| B | 型紙 | 1 | |
| C | プライマー | 1 | |
| D | 両面テープ（10mm × 0.8mm × 3m） | 1 | |
| E | M6 × 20mm アブセットボルト | 2 | |
| F | ペフワッシャ | 2 | |

※本製品が到着後、すぐに本体に破損がないこと、付属品が全て揃っていることをご確認ください。

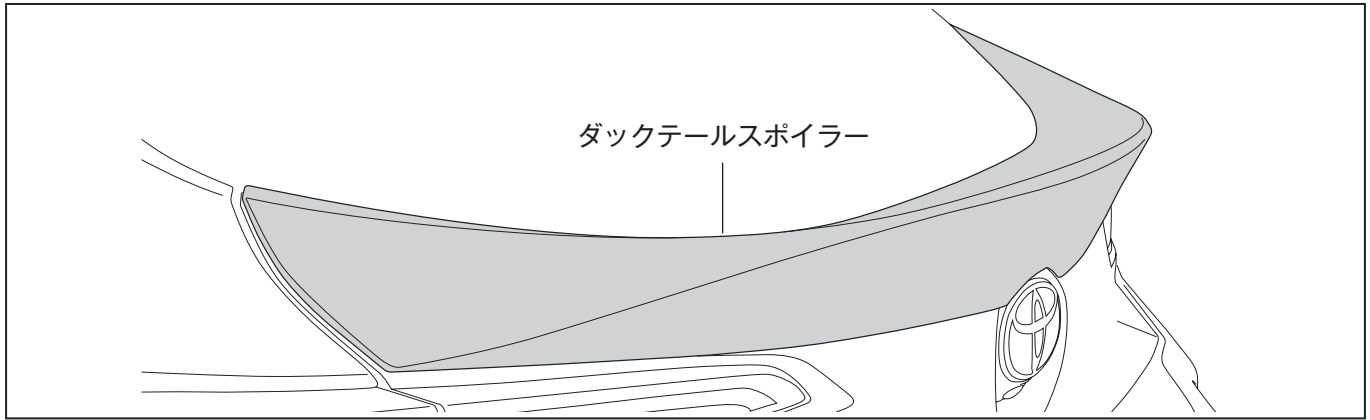
■構成部品：本製品は以下のパーツで構成されております。欠品や破損等が無いことをご確認ください。



■取付けに必要な工具・保護具・消耗品

- ・一般工具
- ・加工用工具（ハサミ・カッター・キリなど）・ヤスリ
- ・電動ドリル（刃：8.0mm）・保護メガネ
- ・軍手・保護シート・保護（養生）テープ・マスキングテープ
- ・ホワイトガソリン又はイソプロピルアルコール（IPA）・清潔なウエス

■取付構成図



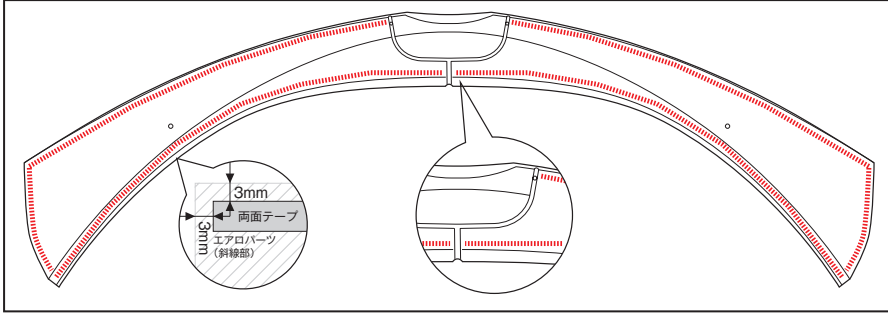
■取付時のご注意（取付作業の方へ）：作業を行う前に必ずお読みになり、安全で確実な取付け作業を行ってください。

- | | |
|--------------|---|
| 警告 | この内容に従わず、誤った取付け・取扱いを行うと生命の危険、または、重大な傷害などを負う可能性がある内容について記載しています。 |
| 注意 | 注意事項を守らないで、誤った取付け・取扱いを行うと、事故に繋がったり、ケガをしたり、車両を損傷するなどの恐れがある事を記載しています。 |
| 注意 | 取付け前（素地品は塗装前）に、必ず製品をご確認ください。 取付け後（または塗装後）は交換等に応じられません。 |
| アドバイス | スピーディに作業していただく上で、知っておいていただきたい事を記載しています。 |

⊘ やってはいけないこと ⚠ 必ず行っていただくこと

- 警告**
- ⊘ 本商品への改造、加工及び適合車種以外への装着は、重大な事故や故障を招く恐れがありますので、絶対に行わないでください。
 - ⚠ 本製品を取付け、交換は、当該車両の修理書（トヨタ自動車㈱）に従い、かつ本書の注意事項をまもり作業を行ってください。
 - ⚠ 取付けは規定トルクに従って、確実に締め付けをしてください。締め付けが足りないと脱落などにより、重大な事故や故障を招く恐れがあります。
- 注意**
- ⚠ 本製品を取付け前に、構成部品（P1の表参照）が全て揃っていること、損傷や不具合などがないかを確認してください。塗装後、取付け後に発覚した損傷や不具合に対するクレームには応じられない場合があります。
 - ⚠ 本製品の取付けは、必ず作業者2名で行ってください。
- 脱脂作業について**
- ⚠ 脱脂作業を行う際は、清潔なウエスを使用して、ホワイトガソリン、イソプロピルアルコール（IPA）を使用して確実な脱脂を行ってください。
 - ⚠ 脱脂作業にボディコーティング等の下地処理剤や、パーツクリーナー、ブレーキクリーナー、シンナーなどの溶剤は絶対に使用しないでください。正しく脱脂が出来ず浮き、剥がれの原因となります。
- 両面テープについて**
- ⚠ 脱脂作業を怠ると両面テープを接着しても剥がれます。
 - ⚠ 両面テープは一度貼り付けてから剥がしますと、接着力は低下しますので再貼り付けはできません。
 - ⚠ 本商品の両面テープは、環境温度が20℃以下の低温時には接着能力が著しく低下します。温度が足りないと両面テープが剥がれます。
 - ⚠ 両面テープの圧着は49 N（5kgf/cm²）以上（車両が軽く揺れる程度）で確実に行ってください。圧着が足りないと両面テープが剥がれます。
 - ⊘ 本商品の取付け後3～5時間程度は、洗車や水（水拭きを含む）・雨などが、かからないようにしてください。装着後の注意事項を守らなかった場合、製品の浮き、剥がれの原因となります。
- 未塗装品の塗装作業について**
- ⚠ 本商品は塗装前に下地処理が必要です。必ずサフェーサー塗装から始めてください。
 - ⚠ 本商品に塗装をする際は、両面テープを全面マスキングしてください。
 - ⚠ 塗装乾燥の加熱温度は必ず40℃以下で行ってください。40℃以上の加熱は製品が変形する恐れがあります。
- 取付けが終わったら**
- ⚠ 取付け後、本商品と車両との干渉が無いことを確認してください。
 - ⚠ 作業にバッテリーのマイナス端子を外した場合は、作業終了後にシステム設定・確認を行ってください。本取付けに伴い分解・脱着した部位により、再設定・調整が必要となる場合があります。
 - ⚠ 該当車両の修理書（トヨタ自動車㈱発行）に従い、各部の点検・調整・設定を行ってください。

■ダックテールスポイラーの取付け

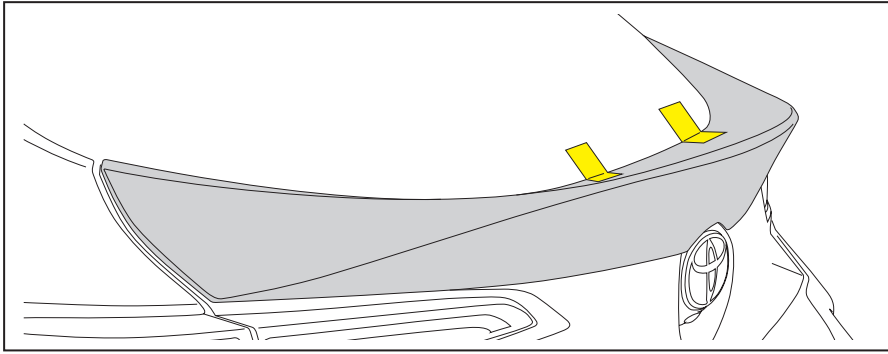


- ① **A** スポイラーの接着面をしっかりと脱脂した後、右図を参照にして**D**両面テープを貼り付けます。中央の溝部分に両面テープがかからないように注意してください。

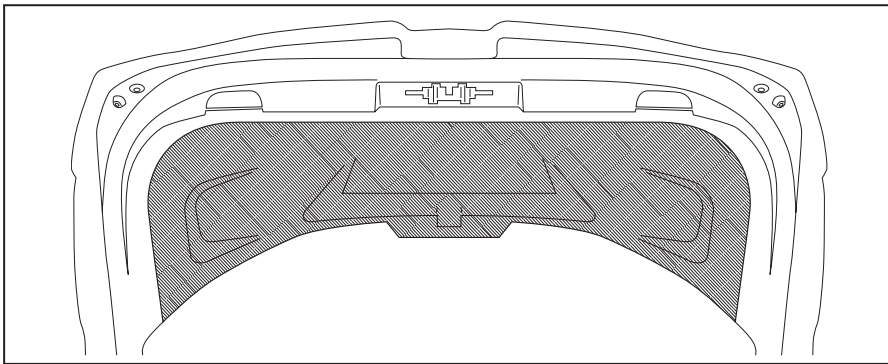


両面テープ貼り付け箇所をしっかりと脱脂すること。また、装着時に両面テープが見えないよう**A**ディフューザー末端から3mm程あけて貼り付ける

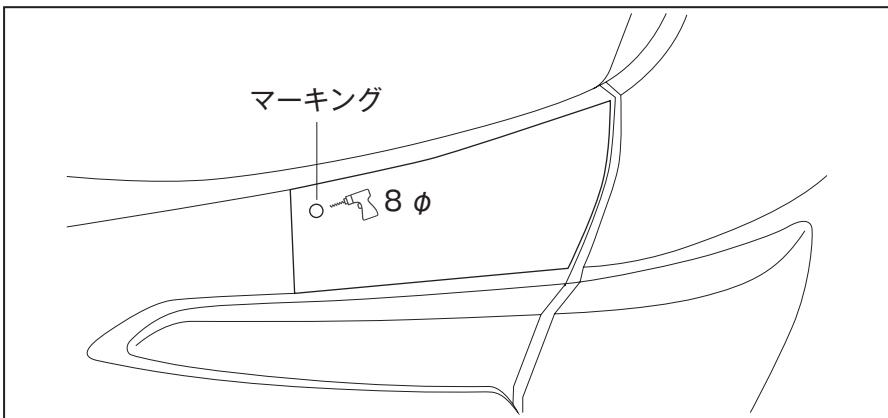
注意



- ②養生テープなどでスポイラーを仮止めし、大きなガタつきなどがいないかを確認します。



- ③リヤゲート内側バックドアパネルからトリムパネルを取り外す。
※取り外し方はトヨタ自動車㈱発行[整備要領書]を参照ください。

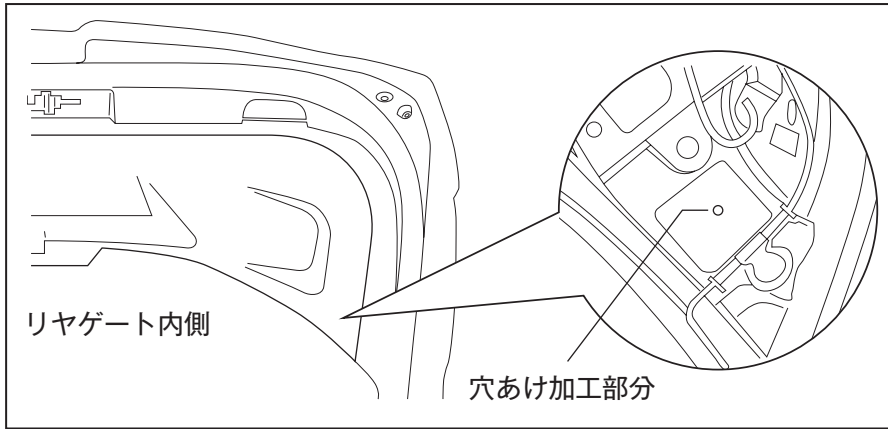


- ④ **B**穴開け用型紙をハサミ等で切り取り、マスキングテープ等でバックドアパネルに貼り付けた後、穴位置(センター部)をマーキングする。
※図は運転席側。助手席側同作業。

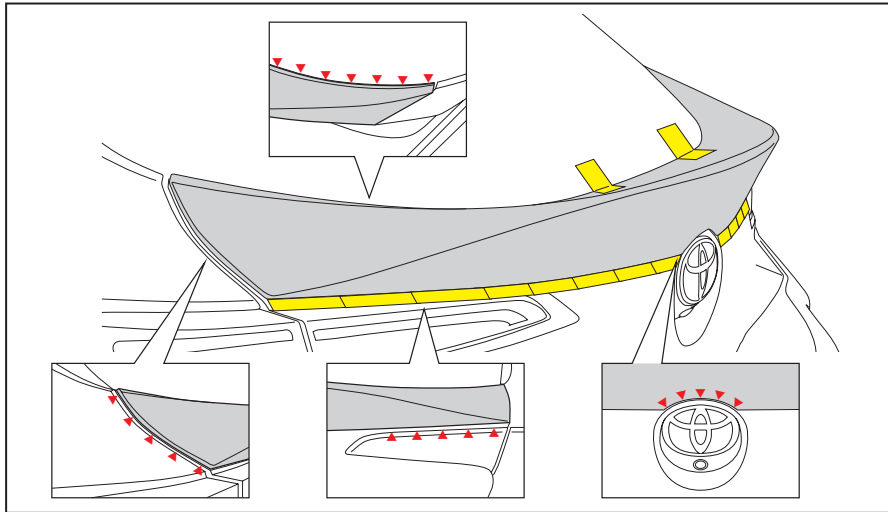


マーキングは慎重に行ってください。マーキングが原因でスポイラーが正しく取付けられないと、脱落などの原因となり、危険です。

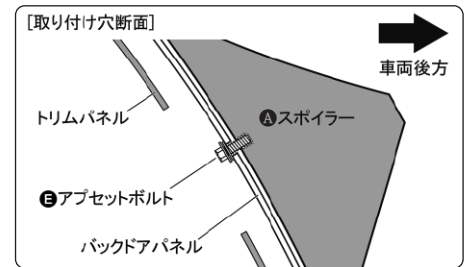
注意



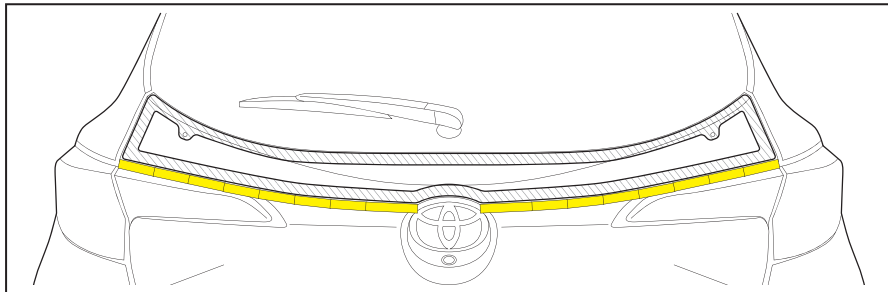
- ⑤ マーキング箇所、8φのドリルで穴開け加工をする。
※図は運転席側。助手席側同作業。



- ⑥ ⑤ アプセットボルト2本と養生テープ等を使用し、④ スポイラーを車両に仮付けする。両面テープ接着面を確認し、マスキングテープ等でマーキングしたら、④ スポイラーを取り外す。

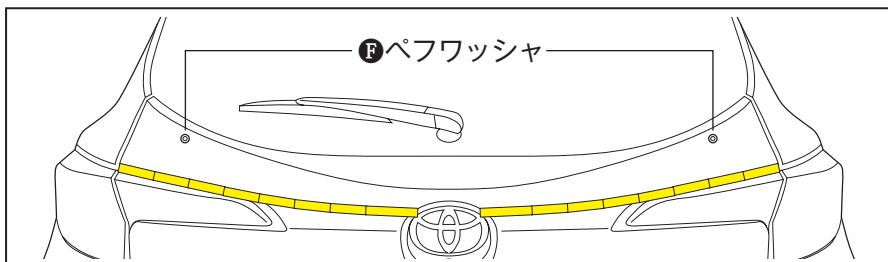


注意 各部(▲) クリアランスが左右均等になるように位置決める。

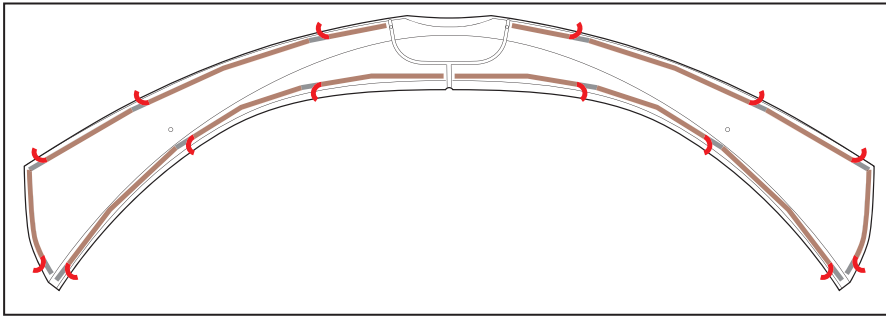


- ⑦ 両面テープ貼り付け位置を脱脂処理し、⑥ PAC プライマーを塗布する。
※取付け穴周囲にも塗布すること。

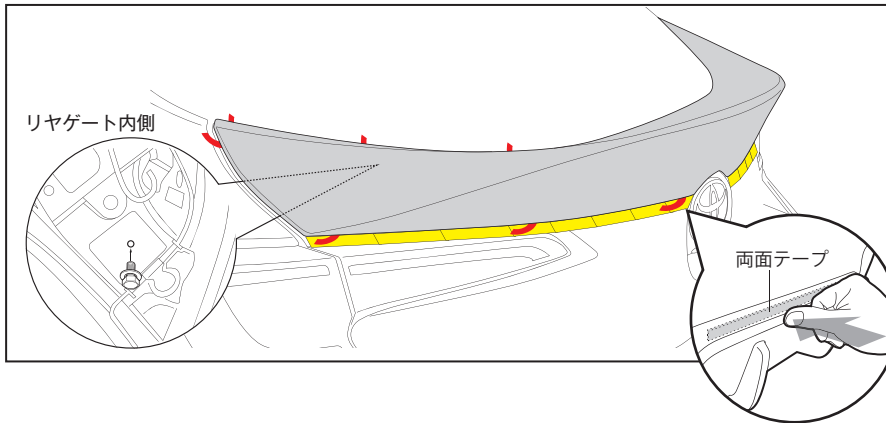
注意 プライマー使用に際しては、3MPAC プライマー N200 取扱説明書に従い使用する。
乾燥の標準状態：23°Cで10分～3時間ほこりや汚れ水滴が付着しないようにしながら、十分に乾燥させる。気温15°C以下では、加熱器を使用して温める。塗装面を黄変させる為、はみだしたプライマーはアルコール等で拭き取る。



- ⑧ 取付け穴に⑧ ペフワッシャ埋め込みます。



⑨ **A** スポイラーに貼った両面テープ離型紙を 50mm 程剥がし、ボディに合わせた際に外側に出るようにします。



⑩ **A** スポイラーをボディに軽く貼り付け、ボディ内側から **B** アプセットボルトをはめ込みます。再度各部位に問題が無い事を確認した後に、両面テープ離型紙を矢印の方向に引き抜きつつ剥がし圧着をし、**B** アプセットボルトを本締めをする。

両面テープの圧着は、【49N (5kgf/cm²)】で行う。目安としては、車両が少しゆれる程度です。両面テープの粘着面全体をまんべんなく圧着する。

⑩ マスキングテープを剥がします。

■取付け完了後の確認、点検、及び注意事項



- 1 : **A** スポイラーが車両に確実に取付けられているかを点検する。
- 2 : 製品全体に、浮き、剥がれの無いことを確認、点検する。

注意

両面テープの接着力は安定するまで 3 ~ 5 時間程度必要です。最低 3 時間程度洗車はせず、また強い振動や風圧がかからないよう、静止時間を確保してください。圧着が不十分な場合、浮きや剥がれなどの原因となり脱落などが発生し、大事故につながる恐れがあります。

■ダックテールスポイラー素地品の塗装手順

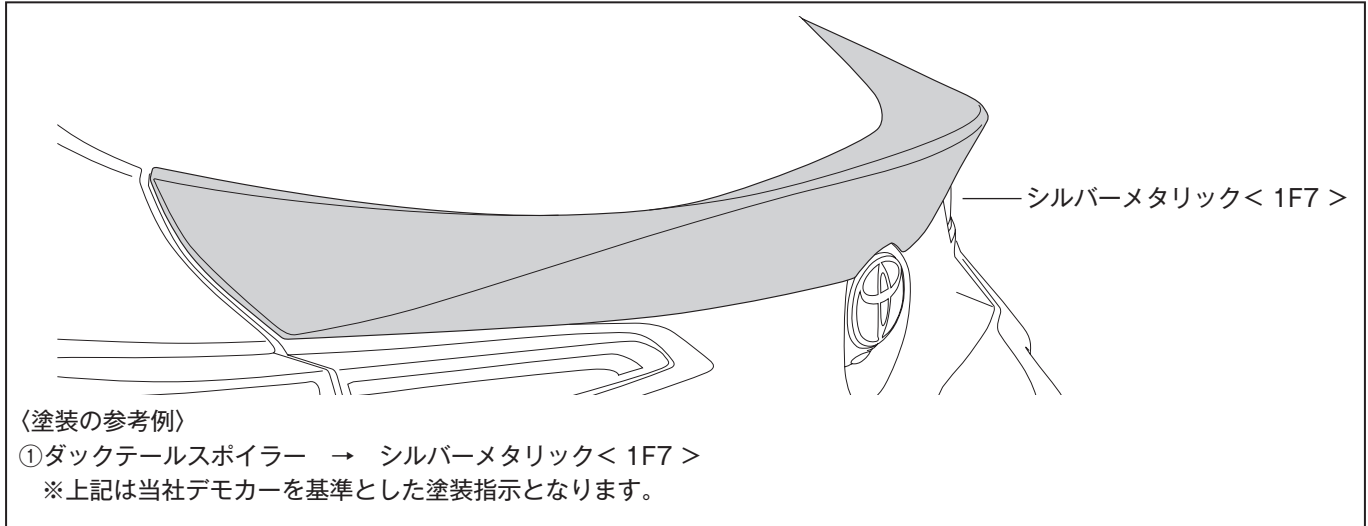


素地品は塗装前に必ず仮合わせをして、各部に不具合がないかを確認してください。

注意

塗装後の交換には応じられません。

- ① 塗装面の汚れ、ゴミ、ホコリ取り除いてください。
- ② 塗装ムラ、ピンホールの発生を防ぐため、塗装前に水研ぎ（ゲルコート的光沢が消えるまで）を行い、足づけを行ってください。
- ③ ホワイトガソリンやイソプロピルアルコール（IPA）を使用し、塗装面を丁寧に脱脂した後、サフェーサー処理を施します。
- ④ 塗装を施します。塗装乾燥の加熱温度は、製品変形の恐れがあるため、40度以下で行ってください。



注意

本製品はFRP製です。適切な塗料、方法にて塗装を行ってください。

TOM'S INC.

株式会社トムス 〒158-0082 東京都世田谷区等々力6-13-10

■お問合せ先 TEL: : 03-3704-6191 FAX: 03-3704-9486

www.tomsracing.co.jp



TOM'S