

TOM'S 75081-TAU80-#

80系ハリアー フロントグリル

取付・取扱用説明書

この度はトムス フロントグリル（以下グリル）をお買い上げ頂き誠にありがとうございます。本製品の取付け方法を以下に記します。正しい取付けをお願いいたします。

本取付説明書は「自動車整備技能検定3級合格者」程度の方を対象に記述してあります。用語等でご不明な点は、整備解説書等をご参照ください。本製品の内容及び付属品は、改良のため予告なく変更することがありますのでご了承ください。

本商品は未登録車への取付けはできません。必ず車両登録後に取付けを行ってください。

本書（取付 / 取扱説明書）は、必ずご使用になるお客様へお渡しください。

■品番・適合車種：本製品は以下の車種に対応しています。（2021年2月）

品番	塗装色	備考
75081-TAU80-F	フラットブラック	2020.6～ ハリアー【8#系】
75081-TAU80-Z	素地	トヨタ純正用品、他社製エアロパーツとの併用はできません。

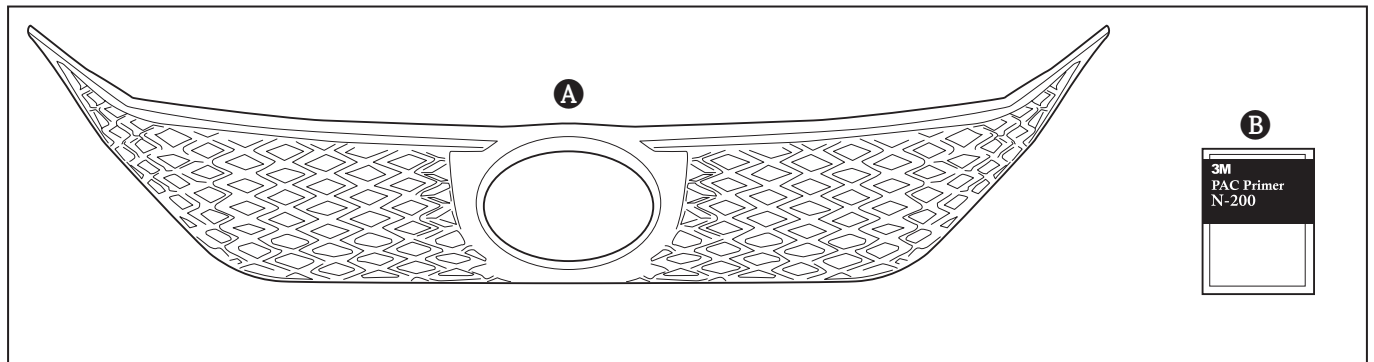
※最新の適合情報は、ウェブサイトをご参照ください。（<https://www.tomsracing.co.jp/>）

■構成部品：本製品は以下のパーツで構成されております。欠品や破損等が無いことをご確認ください。

No.	品名	個数	備考
A	グリル	1	
B	プライマー	1	

※本製品が到着後、すぐに本体に破損がないこと、付属品が全て揃っていることをご確認ください。

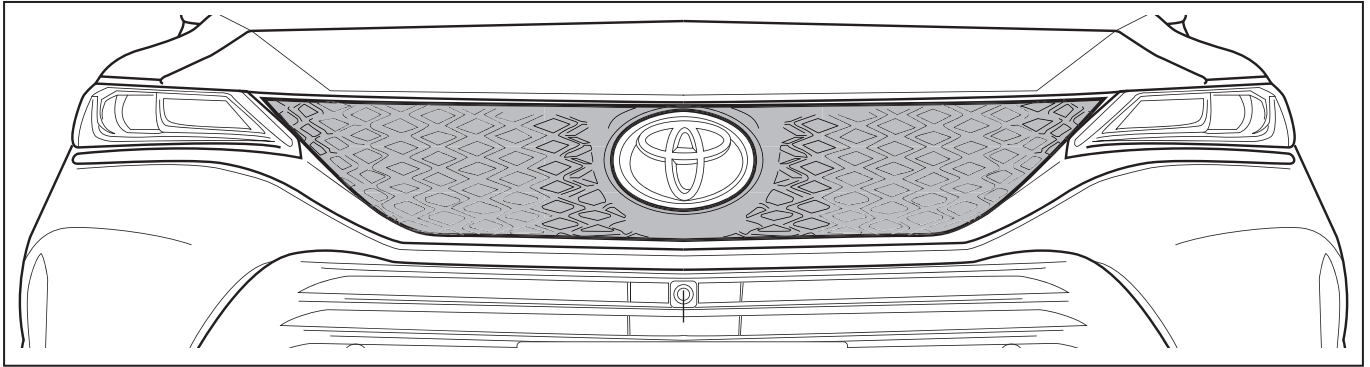
■構成部品：本製品は以下のパーツで構成されております。欠品や破損等が無いことをご確認ください。



■取付けに必要な工具・保護具・消耗品

- ・一般工具
- ・加工用工具（ハサミ・カッターなど）・ヤスリ
- ・軍手・保護シート・保護（養生）テープ・マスキングテープ
- ・ホワイトガソリン又はイソプロピルアルコール（IPA）
- ・清潔なウエス

■取付構成図



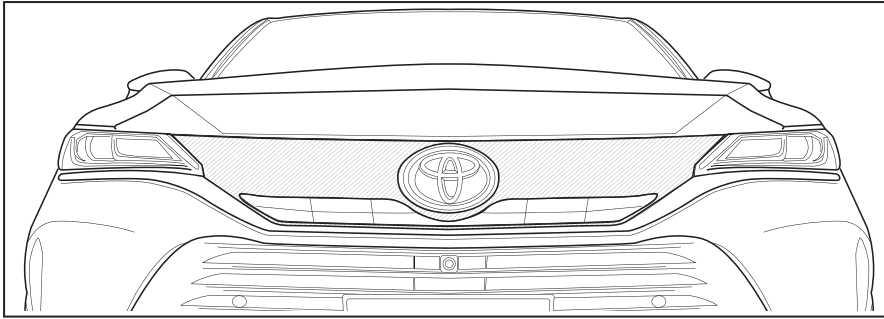
■取付時のご注意（取付作業の方へ）：作業を行う前に必ずお読みになり、安全で確実な取付け作業を行ってください。

- | | |
|--------------|---|
| 警告 | この内容に従わず、誤った取付け・取扱いを行うと生命の危険、または、重大な傷害などを負う可能性がある内容について記載しています。 |
| 注意 | 注意事項を守らないで、誤った取付け・取扱いを行うと、事故に繋がったり、ケガをしたり、車両を損傷するなどの恐れがある事を記載しています。 |
| 注意 | 取付け前（素地品は塗装前）に、必ず製品をご確認ください。
取付け後（または塗装後）は交換等に応じられません。 |
| アドバイス | スピーディに作業していただく上で、知っておいていただきたい事を記載しています。 |

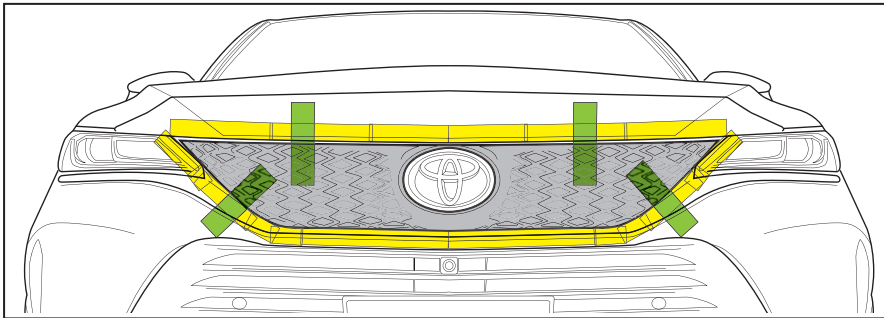
⊘ やってはいけないこと ⚠ 必ず行っていただくこと

- 警告**
- ⊘ 本商品への改造、加工及び適合車種以外への装着は、重大な事故や故障を招く恐れがありますので、絶対に行わないでください。
 - ⚠ 本製品を取付け、交換は、当該車両の修理書（トヨタ自動車㈱）に従い、かつ本書の注意事項をまもり作業を行ってください。
 - ⚠ 取付けは規定トルクに従って、確実に締め付けをしてください。締め付けが足りないと脱落などにより、重大な事故や故障を招く恐れがあります。
- 注意**
- ⚠ 本製品を取付け前に、構成部品（P1の表参照）が全て揃っていること、損傷や不具合などがないかを確認してください。塗装後、取付け後に発覚した損傷や不具合に対するクレームには応じられない場合があります。
 - ⚠ 本製品の取付けは、必ず作業者2名で行ってください。
- 脱脂作業について**
- ⚠ 脱脂作業を行う際は、清潔なウエスを使用して、ホワイトガソリン、イソプロピルアルコール（IPA）を使用して確実な脱脂を行ってください。
 - ⚠ 脱脂作業にボディコーティング等の下地処理剤や、パーツクリーナー、ブレーキクリーナー、シンナーなどの溶剤は絶対に使用しないでください。正しく脱脂が出来ず浮き、剥がれの原因となります。
- 両面テープについて**
- ⚠ 脱脂作業を怠ると両面テープを接着しても剥がれます。
 - ⚠ 両面テープは一度貼り付けてから剥がしますと、接着力は低下しますので再貼り付けはできません。
 - ⚠ 本商品の両面テープは、環境温度が20℃以下の低温時には接着能力が著しく低下します。温度が足りないと両面テープが剥がれます。
 - ⚠ 両面テープの圧着は49 N（5kgf/cm²）以上（車両が軽く揺れる程度）で確実に行ってください。圧着が足りないと両面テープが剥がれます。
 - ⊘ 本商品の取付け後24時間は、洗車や水（水拭きを含む）・雨などが、かからないようにしてください。装着後の注意事項を守らなかった場合、製品の浮き、剥がれの原因となります。
- 未塗装品の塗装作業について**
- ⚠ 本商品は塗装前に下地処理が必要です。必ずサフェーサー塗装から始めてください。
 - ⚠ 本商品に塗装をする際は、両面テープを全面マスキングしてください。
塗装乾燥の加熱温度は必ず40℃以下で行ってください。40℃以上の加熱は製品が変形する恐れがあります。
- 取付けが終わったら**
- ⚠ 取付け後、本商品と車両との干渉が無いことを確認してください。
 - ⚠ 作業にバッテリーのマイナス端子を外した場合は、作業終了後にシステム設定・確認を行ってください。本取付けに伴い分解・脱着した部位により、再設定・調整が必要となる場合があります。
 - ⚠ 該当車両の修理書（トヨタ自動車㈱発行）に従い、各部の点検・調整・設定を行ってください。

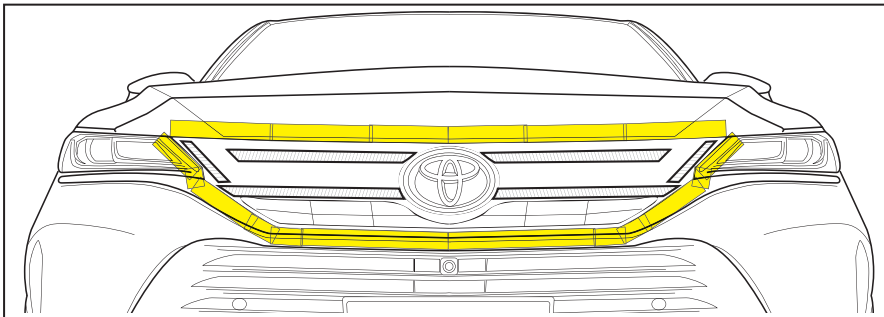
■フロントスポイラーの仮組み



① **A** グリル取り付け部分のゴミ・ホコリの清掃を行います。



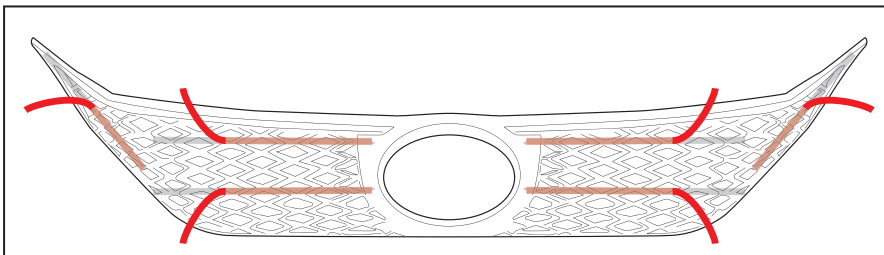
② **A** グリルの仮当てを行い、養生テープなどで仮止めします、取付け位置を確認し、マスキングテープ等にてマーキングを行います。隙間が均等になるように合せます。



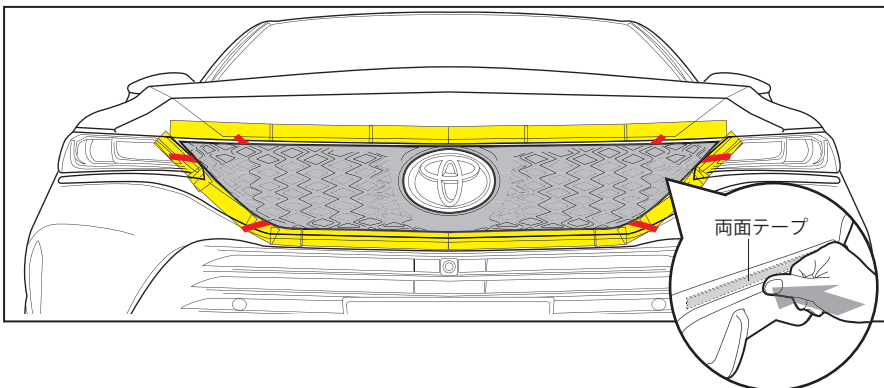
③ マーキングした内側、両面テープを貼る部分(斜線部)に、**B** プライマーを塗布します。



注意 プライマー使用に際しては、3MPAC プライマー N200 取扱説明書に従い使用する。
乾燥の標準状態：23°C で 10分～3時間ほこりや汚れ水滴が付着しないようにしながら、十分に乾燥させる。気温 15°C 以下では、加熱器を使用して温める。塗装面を黄変させる為、はみだしたプライマーはアルコール等で拭き取る。



④ **A** グリル裏面の両面テープ端部の剥離紙を 50mm 程度剥がし、表側に折り返し、剥がしやすくしておきます。



⑤ バランスを再度確認をし、両面テープの剥離紙を剥がしながら圧着する。

両面テープの圧着は、【49N (5kgf/cm²)】で行う。目安としては、車両が少しゆれる程度です。両面テープの粘着面全体をまんべんなく圧着する。

⑥ マスキングテープを剥がします。

■取付け完了後の確認、点検、及び注意事項



- 1: ①グリルが車両に確実に取付けられているかを点検する。
- 2: 製品全体に、浮き、剥がれの無いことを確認、点検する。

注意

両面テープの接着力は安定するまで3～5時間程度必要です。最低3時間程度洗車はせず、また強い振動や風圧がかからないよう、静止時間を確保してください。圧着が不十分な場合、浮きや剥がれなどの原因となり脱落などが発生し、大事故につながる恐れがあります。

■フロントグリル素地品の塗装手順

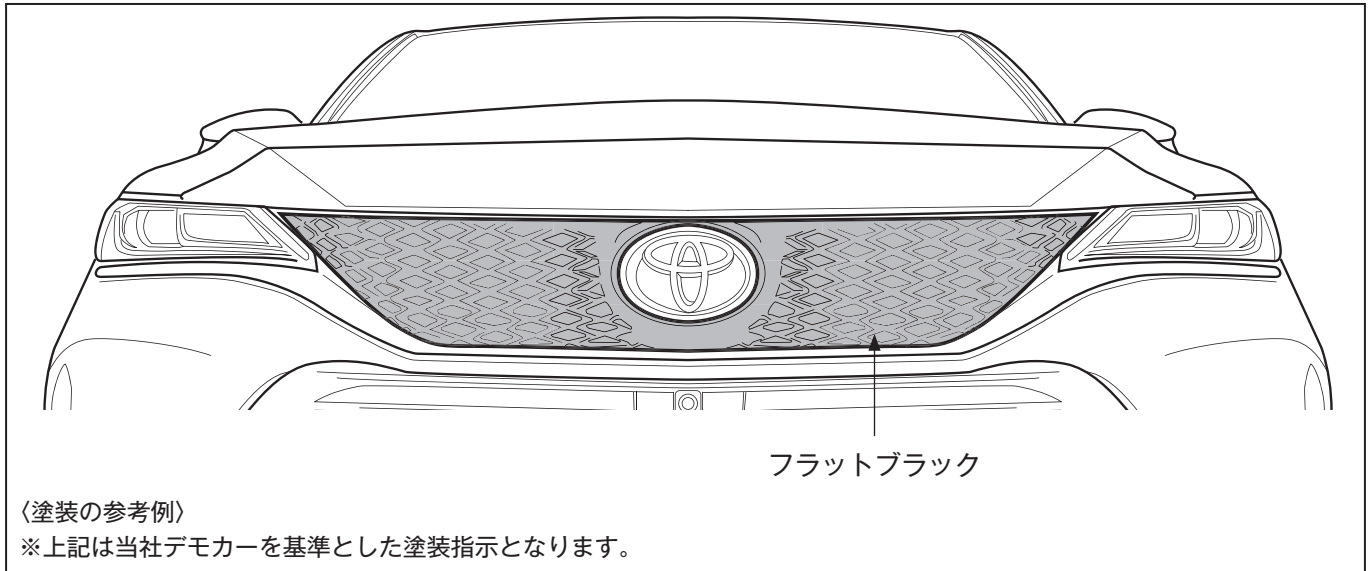


素地品は塗装前に必ず仮合わせをして、各部に不具合がないかを確認してください。

注意

塗装後の交換には応じられません。

- ①塗装面の汚れ、ゴミ、ホコリ取り除いた後、ホワイトガソリンやイソプロピルアルコール (IPA) を使用し、塗装面を丁寧に脱脂します。
- ②サフェーサー処理を施します。
- ③塗装を施します。塗装乾燥の加熱温度は、製品変形の恐れがあるため、40度以下で行ってください。



注意

本製品はABS製です。適切な塗料、方法にて塗装を行ってください。

TOM'S INC.

株式会社トムス 〒158-0082 東京都世田谷区等々力6-13-10

■お問合せ先 TEL : 03-3704-6191 FAX : 03-3704-9486
www.tomsracing.co.jp



TOM'S