

## トムス LS リヤアンダースポイラー（ノーマルマフラー用）

このたびは、トムス リヤアンダースポイラーノーマルマフラー用（以下リヤアンダースポイラー）をお買い上げ頂き誠にありがとうございます。

本製品の取り付け方法を以下に記します。正しい取り付けをお願いいたします。本取り付け説明書は、「自動車整備技能検定3級合格者」程度の方を対象に記述してあります。用語等で不明な点は、整備解説書等をご参照してください。なお、取り付け等に関するお問い合わせは、弊社技術までお問い合わせください。本製品の内容及び付属品は、改良のため予告無く変更することがありますのでご了承ください。

**適応車種** 本製品は以下の車種に対応しています。（2010年8月現在）

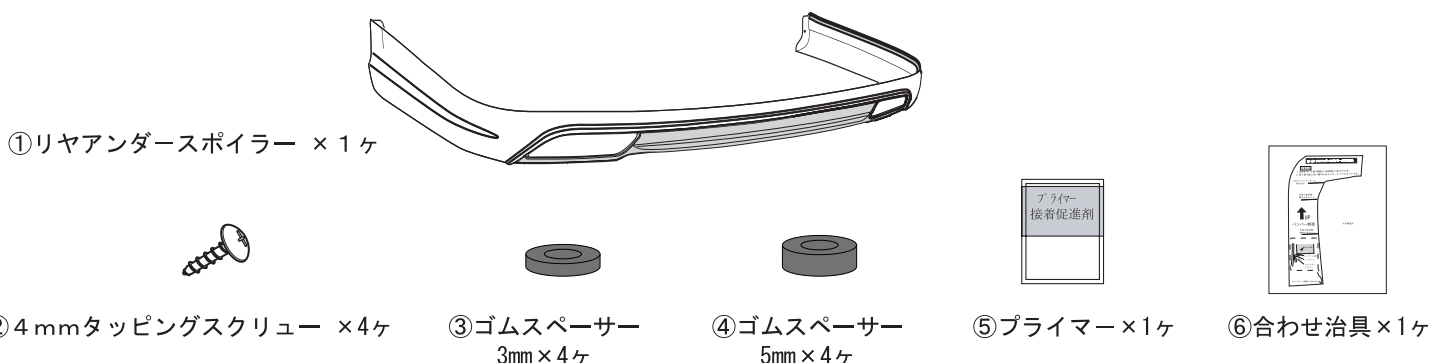
適応車種
レクサス LS460（USF40,41）/ LS460L（USF45,46）平成21年11月～ レクサス LS600h（UVF45）/ LS600hL（UVF46）平成21年12月～
純正オプションのマッドガードとの同時装着はできません。 ※トムスパレルマフラー（品番：17400-TUF42）と同時装着の場合は、Wテールマフラー用（品番：52159-TUF42-#）をご使用ください。

**取り付け上のご注意** 以下の注意を必ず守るようお願いいたします。

- リヤアンダースポイラー取り付け作業は、必ず作業員2人で行ってください。
- リヤアンダースポイラー脱落防止のため、両面テープは確実に圧着し、取り付けボルト等はしっかり締めてください。また、走行前にゆりみがないかチェックしてください。  
リヤアンダースポイラーが脱落した場合は、重大事故につながる恐れがあります。
- 車両をジャッキアップする際は、必ずリジットラック等で車両を固定してください。
- 塗装に際しては以下の点にご注意ください。  
 （詳しくは「リヤアンダースポイラー素地品の塗装手順」を参照の事）  
 ⇒塗装乾燥の加熱温度は60度以下で行ってください。\*60度以上の加熱は製品変形の恐れがあります。
- ビス取り付けの際は手締めを行ってください。電動ドライバー等を使用しますと部品を破損する恐れがあります。
- 両面テープの接着剤促進剤として、必ずプライマーを塗布してください。  
 （詳しくは「3M PACプライマーN-200 取扱説明書」を参照の事）  
 ボディーコート塗布車両は、プライマーの接着剤促進効果を発揮できない場合があります。プライマー塗布面のボディーコートは塗装用コンパウンド（細目以上）で剥離し、アルコール等で拭き取り除去してください。
- 両面テープの接着力は、気温が15℃以下になると低下します。両面テープ及び接着面を加熱器等で温めてから貼り付けを行ってください。
- 両面テープの接着剤低下防止のため、本製品の装着直後（24時間以内を目安）の洗車は行わないでください。両面テープの貼り直しをすると、接着剤が極端に低下するため、貼り直しは行わないでください。
- 純正用品及び他社製品との同時装着はできません。
- リヤアンダースポイラー装着により、標準バンパーより地上高が15mm低くなります。
- 本製品は車両登録後の取り付けを前提としています。登録前に取り付けをする場合は持ち込み登録となります。
- 塗装済み品につきましては使用している材料の違い等により車両本体の色と完全に一致しない場合があります。

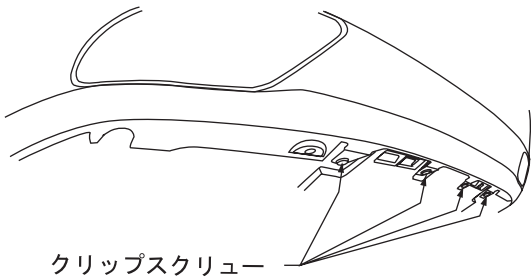


**構成部品** 本製品は以下のパーツで構成されています。欠品や破損等が無いことをご確認ください。



# 取付手順

1.



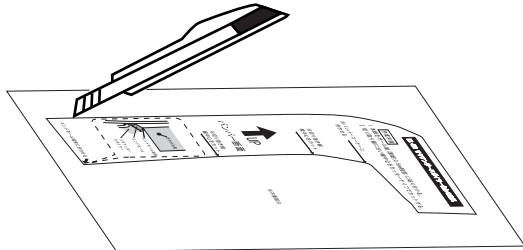
1. バンパー下側のクリップスクリューを4本外す。(左図参照)



アドバイス

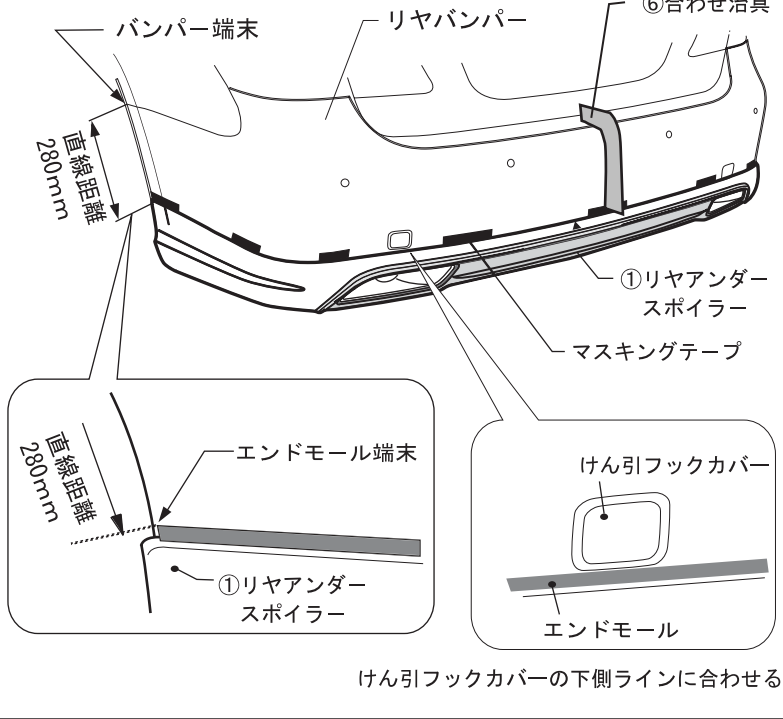
詳細は整備解説書を参照する。

2.



2. ⑥合わせ治具をボール紙(厚紙t0.5mm程度)に貼り付け、切り取り線に沿って線中心をカッターナイフ等でカットする。

3. 4.



3. ①リアアンダースポイラーをバンパーにあてがい  
⑥合わせ治具を使用し高さ位置を決め、クリップスクリューを再使用し下側4ヶ所仮止めをする。(左図寸法参照)



アドバイス

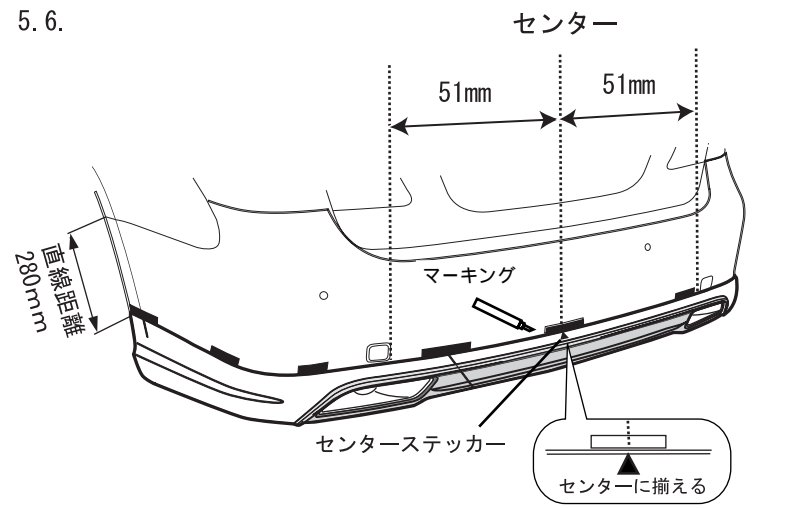
ガムテープ等でスポイラーを固定すると作業が容易になる。

4. ①リアアンダースポイラーのエンドモールをけん引フックカバーの下側ラインに合わせてタッチ面アウトラインをマスキングテープでマーキングする。

注!

左図の指示寸法とマフラー部の位置とけん引フックカバーの位置を左右確認する。マーキングが正しく行なわれないと、リアアンダースポイラーが正しい位置に取り付けられず脱落の原因となる。

5. 6.



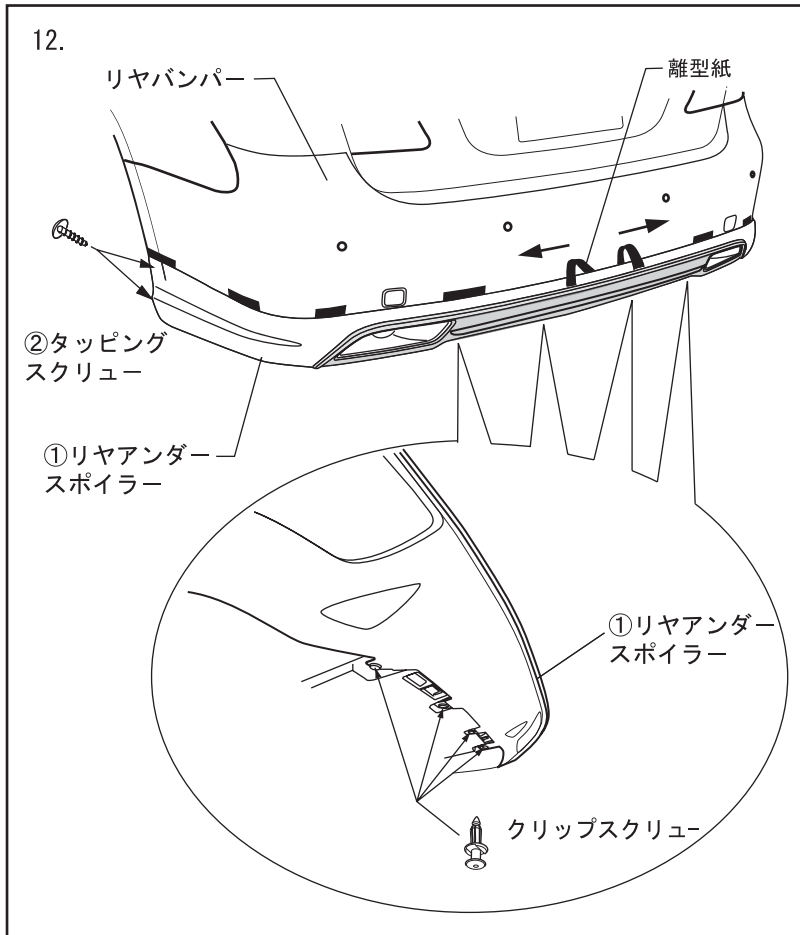
5. 左右のけん引フックカバーからバンパー中央側に51mmの位置でセンターラインをマスキングテープの上にマーキングする。

6. ①リアアンダースポイラーのセンターステッカーをマーキングしたセンターラインの位置に揃える。

注!

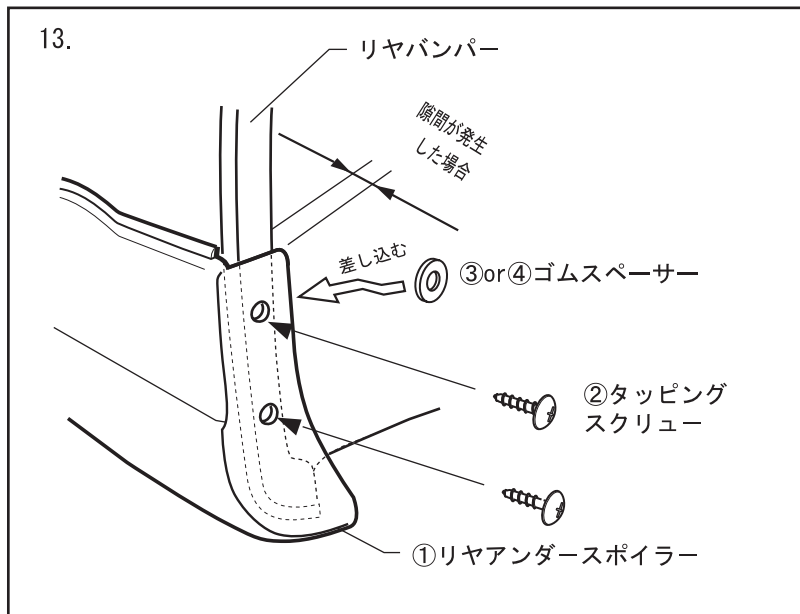
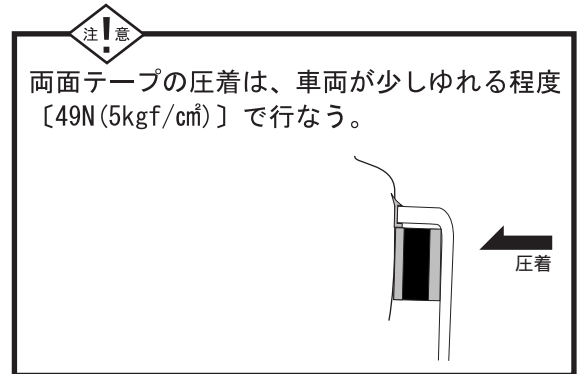
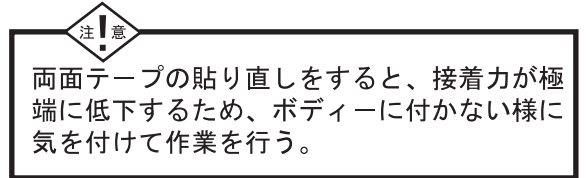
リアアンダースポイラーのエンドモールとバンパーの間に隙間が発生する場合は、リアアンダースポイラー位置に原因があります。スポイラーを約5mm範囲内で上下の位置、左右の位置を調整する。



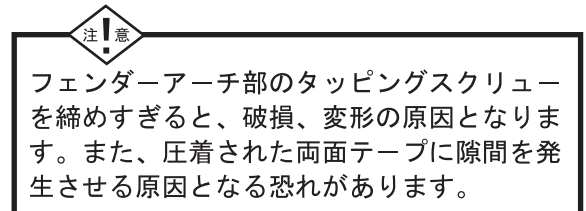


12. ①リアアンダースポイラーをバンパーにあてがい、下面部に純正クリップスクリュー4ヶ所フェンダーアーチ部には②タッピングスクリュー4ヶ所仮止めをする。  
車両中央からタイヤ側に向かってテープ離型紙を引き抜きながら圧着する。

(左図参照)



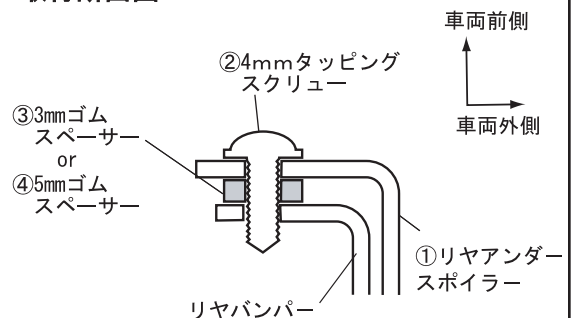
13. フェンダーアーチ部の②4mmタッピングを増し締めする。



### アドバイス

リアアンダースポイラーの増し締め作業の際にフェンダーアーチ部に隙間が発生する場合は、③④ゴムスペーサーのうち適したものを挟み込んで取り付ける。

### 取付断面図



※取り付け後センターステッカーマスキングテープを剥がす。

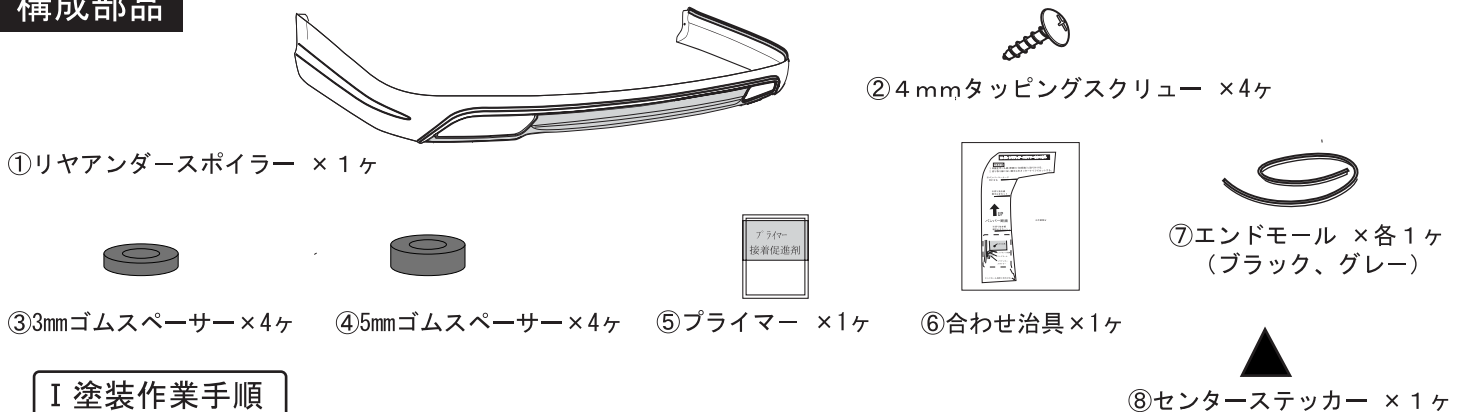
(お問い合わせ先)  
 (株)トムス  
 TEL 03-3704-6191  
 月～金 AM9:00～PM5:00

**TOM'S**

# リヤアンダースポイラー（ノーマルマフラー用）素地品の塗装手順

※素地品は塗装の前に、必ず仮取り付けをし、各部に不具合がないか確認してください。  
塗装後のクレームには応じません。

## 構成部品



## I 塗装作業手順

1. 塗装面の汚れ、ゴミ、ホコリをウエスで取り除き、必ず脱脂をする。
2. サフェーサー処理を行う。
3. スポイラー中央下部を半艶黒色で塗り分け塗装を行う。塗りわけ部分は下図参照。  
塗装乾燥の加熱温度は60度以下で行なう。

注！ 意

本製品はABS樹脂製のため適切な塗料を使用する。

注！ 意

60度以上の加熱は製品変形の恐れがある。

## モール、両面テープの貼り付け作業

1. 塗装終了後、モールを貼り付ける部分を脱脂し、  
⑤プライマーを塗布する。（下図参照）

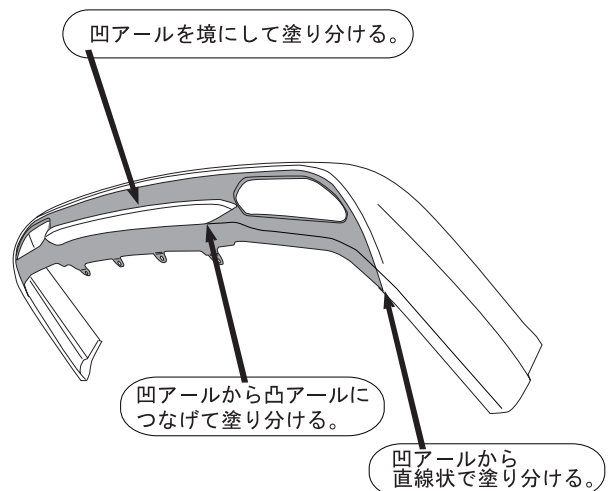
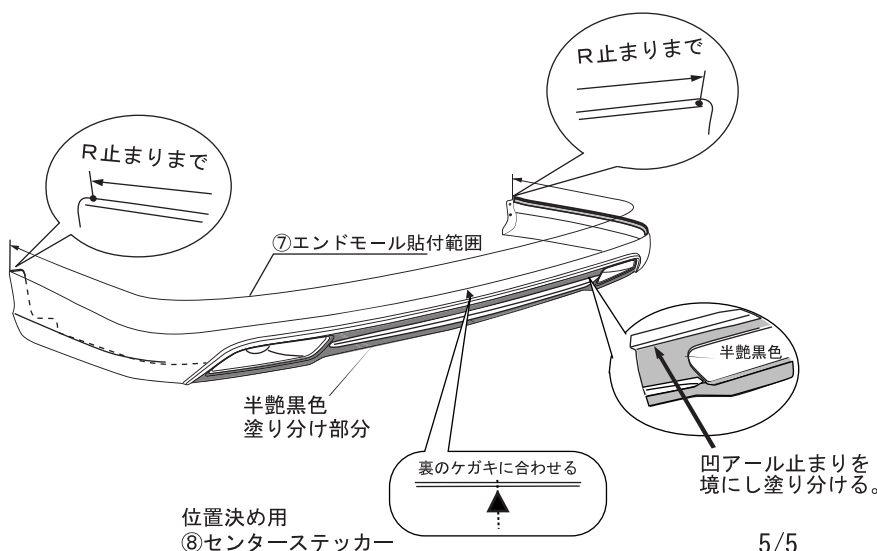
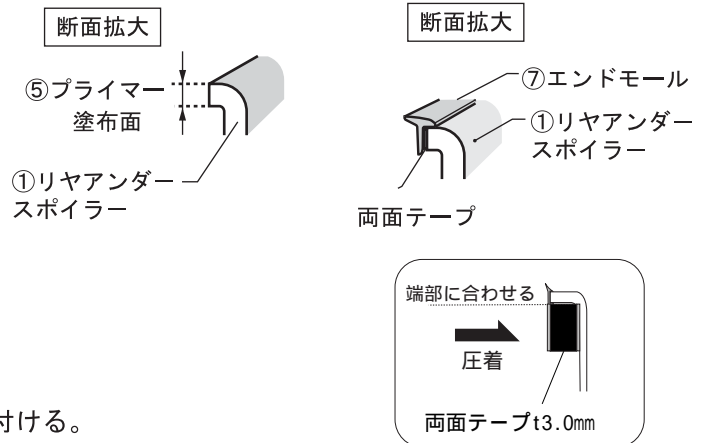
注！ 意

プライマーが塗装面に付着すると、塗装を傷める為はみ出し等に気を付けて作業する。

2. 下図の要領で⑦エンドモールの離型紙を剥がしながら貼り付ける。

注！ 意

モールの圧着の際は、49N (5kgf/cm<sup>2</sup>) 以上で圧着する。



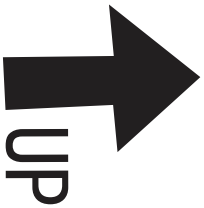
# LS 460 リヤアンダースポイラー合わせ治具

## 作業手順

1. 本紙をボール紙(厚紙t0, 5mm程度)に貼り付ける。
2. 切り取り線に沿い線中心をカッターナイフでカットする。

※バンパーコーナーに  
合わせる

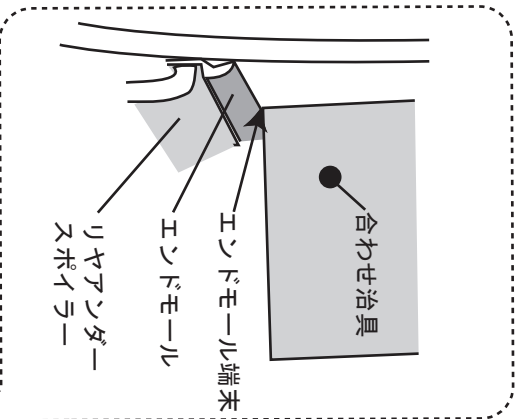
※切り抜き線  
線中心をカット



## バンパー断面

※切り抜き線  
線中心をカット

※不要部分



エンドモール端末に合わせる