

トムス クラウン フロントスポイラー

このたびは、トムス フロントスポイラー(以下フロントスポイラー)をお買い上げ頂き誠にありがとうございます。本製品の取り付け方法を以下に記します。正しい取り付けをお願いいたします。本取り付け説明書は、「自動車整備技能検定3級合格者」程度の方を対象に記述してあります。用語等で不明な点は、整備解説書等をご参照してください。なお、取り付け等に関するお問い合わせは、弊社技術までお問い合わせください。本製品の内容及び付属品は、改良のため予告無く変更することがありますのでご了承ください。

適応車種 本製品は以下の車種に対応しています。(2014年1月 現在)

適応車種
クラウンアスリート (GRS21#) 平成24年12月～ ※除くハイブリッド車 ポップアップフードのセンサーに影響があるためハイブリッド車には装着できません。

取り付け上のご注意 以下の注意を必ず守るようお願いいたします。

1. フロントスポイラー取り付け作業は、必ず作業員2人で行ってください。
2. フロントスポイラー脱落防止のため、両面テープは確実に圧着し、取り付けボルト等はしっかり締めてください。また、走行前にゆるみがないかチェックしてください。
フロントスポイラーが脱落した場合は、重大事故につながる恐れがあります。
3. 車両をジャッキアップする際は、必ずリジトラック等で車両を固定してください。
4. 塗装に際しては以下の点にご注意ください。
(詳しくは「フロントスポイラー素地品の塗装手順」を参照の事)
⇒塗装乾燥の加熱温度は60度以下で行ってください。*60度以上の加熱は製品変形の恐れがあります。
5. ビス取り付けの際は手締めを行ってください。電動ドライバー等を使用しますと部品を破損する恐れがあります。
6. 両面テープの接着力促進剤として、必ずプライマーを塗布してください。
(詳しくは「3M PACプライマーN-200 取扱説明書」を参照の事)
ボディーコート塗布車両は、プライマーの接着力促進効果を発揮できない場合があります。プライマー塗布面のボディーコートは塗装用コンパウンド(細目以上)で剥離し、アルコール等で拭き取り除去してください。
7. 両面テープの接着力は、気温が15℃以下になると低下します。両面テープ及び接着面を加熱器等で温めてから貼り付けを行ってください。
8. 両面テープの接着力低下防止のため、本製品の装着直後(24時間以内を目安)の洗車は行わないでください。両面テープの貼り直しをすると、接着力が極端に低下するため、貼り直しは行わないでください。
9. 純正用品及び他社製品との同時装着はできません。
10. フロントスポイラー装着により、標準バンパーより全長約40mm長くなり、地上高約20mm低くなります。
11. 本製品は車両登録後の取り付けを前提としています。登録前に取り付けをする場合は持ち込み登録となります。
12. 塗装済み品につきましては使用している材料の違い等により車両本体の色と完全に一致しない場合があります。

構成部品 本製品は以下のパーツで構成されています。欠品や破損等が無いことをご確認ください。



①フロントスポイラー ×1ヶ



②ブラケット ×2ヶ



③M6フランジボルト (6x12) ×2ヶ



④M6フランジナット ×2ヶ



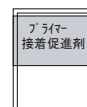
⑤M4タッピングスクリュー ×4ヶ



⑥ゴムスペーサー 3mm ×4ヶ



⑦ゴムスペーサー 5mm ×4ヶ



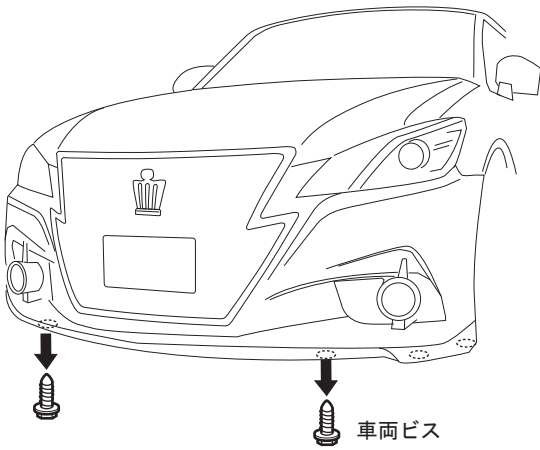
⑧プライマー ×1ヶ



⑨TOM'S オーナメント ×1ヶ

取付手順

1.

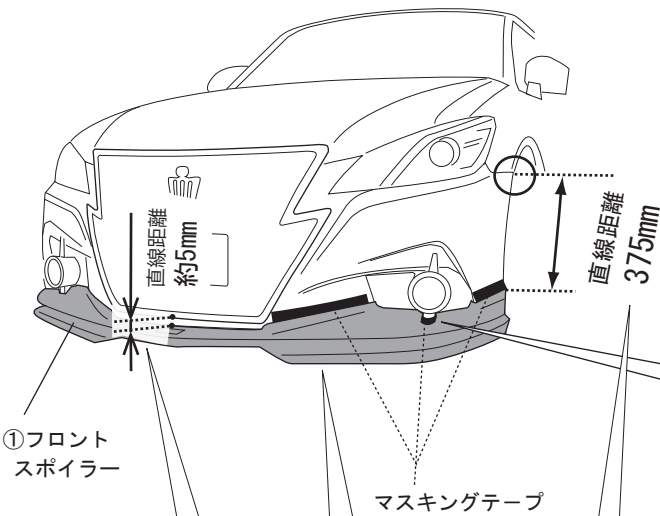


1. バンパー下側の車両外側から
3番目車両ビスを左右2カ所取り外す。

2. ①フロントスポイラー下面に②ブラケットを
③M6ボルト、④M6ナットで取り付ける。

3. ①フロントスポイラーをバンパーにあてがい
・フロントバンパー末端よりスポイラーの
エンドモールの位置が、直線距離で375mm、
・センター部グリルメッキ末端よりスポイラーの
エンドモールの位置が、直線距離で約5mm、
・フォグランプ下部支柱とのクリアランスが約2mm
になる所で位置を合わせる。

2. 3. 4.



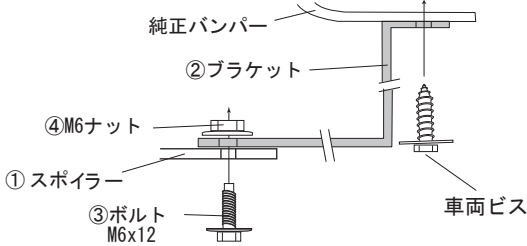
①フロント
スポイラー

センター部
グリルメッキ末端から
スポイラーのエンドモール
端末までの寸法

マスキングテープ

フロントバンパー末端から
スポイラーのエンドモール
端末までの寸法

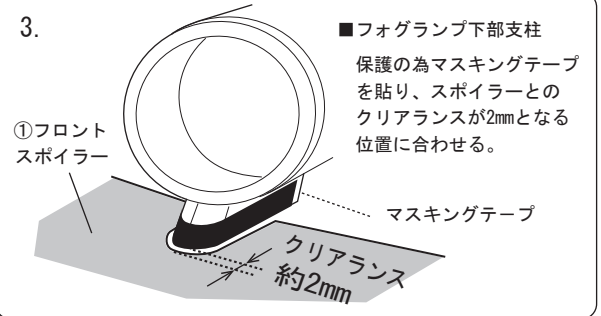
2. ■取付部断面



アドバイス

ガムテープでスポイラーを固定すると作業が
容易になる。
左図を参考にする。

3.



■フォグランプ下部支柱

保護の為マスキングテープ
を貼り、スポイラーとの
クリアランスが2mmとなる
位置に合わせる。

①フロント
スポイラー

マスキングテープ

クリアランス
約2mm

4. 取り付け位置を確認し、タッチ面アウトラインを
バンパーへマスキングテープでマーキングする。

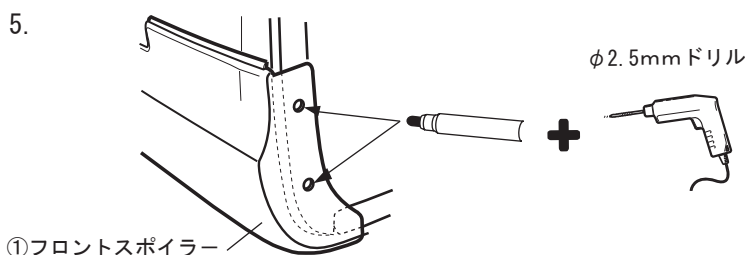
注意

スポイラーのエンドモールとバンパーの間に
隙間が発生する場合は、スポイラー位
置に原因があります。スポイラーを約5mm
範囲内で上下の位置、左右の位置を調整する。

注意

マーキングが正しく行なわれないと、フロ
ントスポイラーが正しい位置に取り付けられず
脱落の原因となる。

5.



φ2.5mmドリル

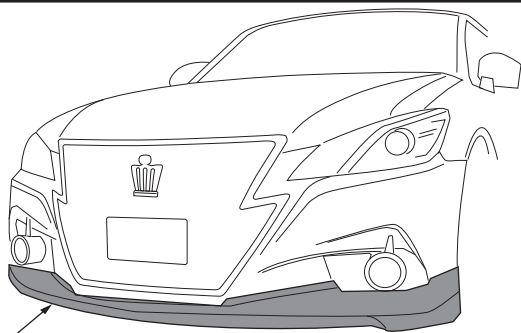
①フロントスポイラー

5. 取り付け位置を合わせてフェンダーアーチ部を
マーキングし、①スポイラーを一度外してから
各箇所左図を参考に穴をあける。

注意

穴を開ける時両面テープが、バンパーに
面あたりしているか確認する。

6.



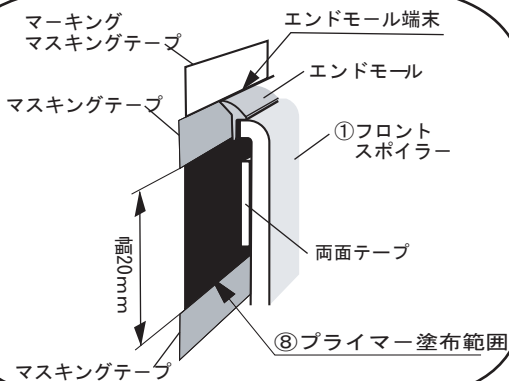
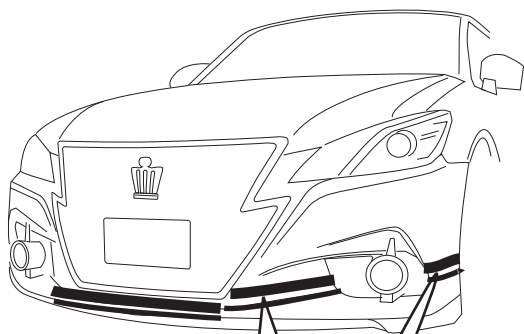
脱脂範囲

6. ①フロントバンパーのゴミ、ホコリをウエスで除き脱脂処理を行う。
(左図参照)

注意

脂分の付着は、両面テープの接着力が低下するため、接着面の脱脂処理は十分に行う。

7. 8.



7. ①フロントスポイラーの両面テープ貼り付け位置を確認し、プライマー塗布範囲をマスキングテープでマスキングする。
(左図参照)

注意

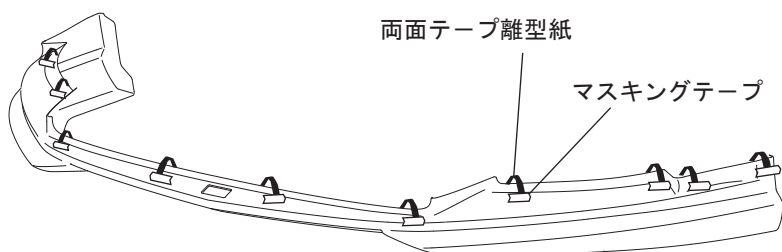
塗布範囲は、エンドモール端末からのはみだしがないように気を付けて作業を行う。

8. ⑧プライマーをマスキングテープに沿って塗布し、標準状態で10分以上放置し、十分に乾燥させる。

注意

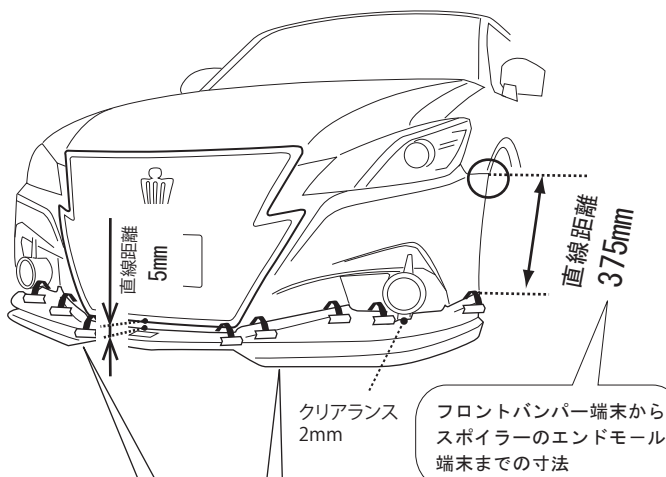
プライマー使用に際しては、3M PACプライマーN200取扱説明書に従い使用する。
乾燥の標準状態：23℃で10分～3時間
ほこり、汚れ、水滴が付着しないようにし、十分に乾燥させる。
気温15℃以下では、加熱器を使用し温める。
塗装面を黄変させる為、はみだしたプライマーはアルコール等で拭き取る。

9.

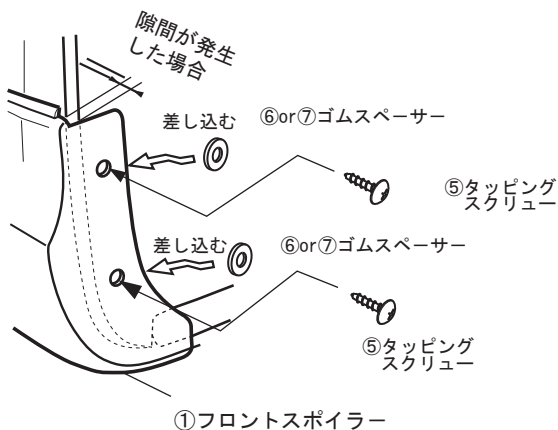
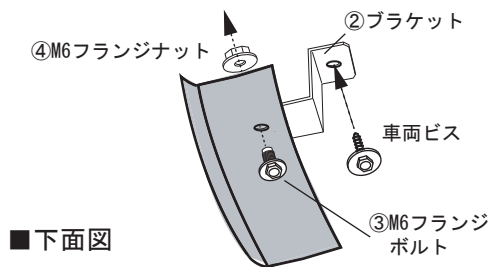


9. ①フロントスポイラーの両面テープ離型紙を50mm程剥がし、フロントスポイラー表面側に折り返し、マスキングテープで貼り付ける。

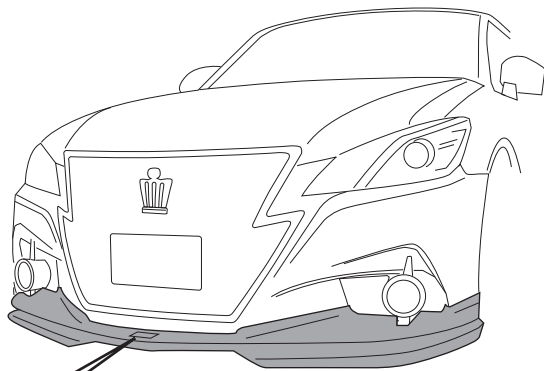
10.



11.



12.



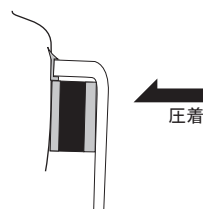
10. ①フロントスポイラーをバンパーにあてがい
1. で取り外した車両ビスで下側2ヶ所仮止めする。
取り付け位置や左右バランスを確認して
車両中央からタイヤ側に向かってテープ離型
紙を引き抜きながら圧着をする。

注意

両面テープの貼り直しをすると、接着力が極端に低下するため、ボディに付かない様に気を付けて作業を行う。

注意

両面テープの圧着は、車両が少しゆれる程度〔49N(5kgf/cm²)〕で行なう。

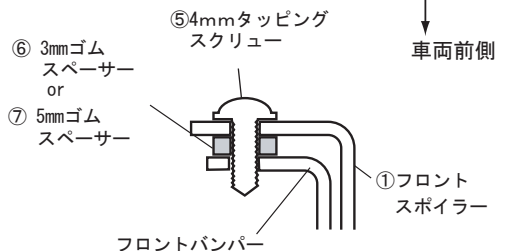


11. フェンダーアーチ部に⑤M4タッピング
下面部には仮止めした③M6フランジボルト、
④M6フランジナットで①フロントスポイラー
を固定する。

アドバイス

フロントスポイラーの増し締め作業の際に
フェンダーアーチ部に隙間が発生する場合は、
⑥⑦ゴムスペーサーのうち適したものを
挟み込んで取り付ける。

取付断面図



注意

フェンダーアーチ部のタッピングスクリー
を締めすぎると、破損、変形の原因となりま
す。また、圧着された両面テープに隙間を
発生させる原因となる恐れがあります。

12. ①フロントスポイラー中央部のオーナメント
貼り付け部をしっかりと脱脂し⑨TOM'Sオーナメントを
貼り付ける。

(お問い合わせ先)

(株)トムス

TEL 03-3704-6191

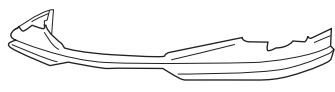
月～金 AM9:00～PM5:00

TOM'S

フロントスポイラー素地品の塗装手順

※素地品は塗装の前に、必ず仮取り付けをし、各部に不具合がないか確認してください。
塗装後のクレームには応じません。

構成部品



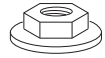
①フロントスポイラー ×1ヶ



②ブラケット ×2ヶ



③M6フランジボルト (6x12) ×2ヶ



④M6フランジナット ×2ヶ



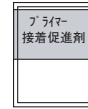
⑤M4タッピングスクリュー ×4ヶ



⑥ゴムスペーサー 3mm×4ヶ



⑦ゴムスペーサー 5mm×4ヶ



⑧プライマー×1ヶ



⑨TOM'S オーナメント×1ヶ



⑩エンドモール×各1ヶ (ブラック、グレー)

I 塗装作業手順

1. 塗装面の汚れ、ゴミ、ホコリをウエスで取り除き、必ず脱脂をする。
2. サフェーサー処理を行う。
3. 塗装を行う。塗装乾燥の加熱温度は60度以下で行なうこと。

注意

本製品はFRP樹脂製のため適切な塗料を使用する。

注意

60度以上の加熱は製品変形の恐れがあります。

II モールの貼り付け作業

1. 塗装終了後、モールを貼り付ける部分を脱脂し、⑧プライマーを塗布する。

注意

プライマーが塗装面に付着すると、塗装を傷める為はみ出し等に気を付けて作業する。

2. 下図の要領で⑩エンドモールの離型紙を剥がしながら貼り付け後、指示の位置に合わせカットする。

