

トムス CT200h サイドステップ

このたびは、トムス サイドステップ（以下サイドステップ）をお買い上げ頂き誠にありがとうございます。本製品の取り付け方法を以下に記します。正しい取り付けをお願いいたします。本取り付け説明書は、「自動車整備技能検定3級合格者」程度の方を対象に記述してあります。用語等で不明な点は、整備解説書等をご参照してください。なお、取り付け等に関するお問い合わせは、弊社技術までお問い合わせください。本製品の内容及び付属品は、改良のため予告無く変更することがありますのでご了承ください。

適応車種 本製品は以下の車種に対応しています。（2011年4月現在）

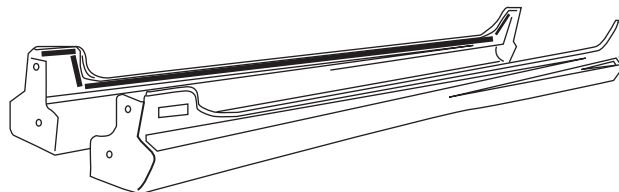
適応車種
レクサス CT200h（ZWA10）平成22年12月～
※除く エアロバンパー（メーカーオプション）装着車

取り付け上のご注意 以下の注意を必ず守るようお願いいたします。

1. サイドステップ取り付け作業は、必ず作業員2人で行ってください。
2. サイドステップ脱落防止のため、両面テープは確実に圧着し、取り付けボルト等はしっかり締めてください。また、走行前にゆりみがないかチェックしてください。
サイドステップが脱落した場合は、重大事故につながる恐れがあります。
3. 車両をジャッキアップする際は、必ずリジットラック等で車両を固定してください。
4. 塗装に際しては以下の点にご注意ください。
（詳しくは「サイドステップ素地品の塗装手順」を参照の事）
⇒塗装乾燥の加熱温度は60度以下で行ってください。*60度以上の加熱は製品変形の恐れがあります。
5. ビス取り付けの際は手締めを行ってください。電動ドライバー等を使用しますと部品を破損する恐れがあります。
6. 両面テープの接着力促進剤として、必ずプライマーを塗布してください。
（詳しくは「3M PACプライマーN-200 取扱説明書」を参照の事）
ボディーコート塗布車両は、プライマーの接着力促進効果を発揮できない場合があります。プライマー塗布面のボディーコートは塗装用コンパウンド（細目以上）で剥離し、アルコール等で拭き取り除去してください。
7. 両面テープの接着力は、気温が15℃以下になると低下します。両面テープ及び接着面を加熱器等で温めてから貼り付けを行ってください。
8. 両面テープの接着力低下防止のため、本製品の装着直後（24時間以内を目安）の洗車は行わないでください。両面テープの貼り直しをすると、接着力が極端に低下するため、貼り直しは行わないでください。
9. 純正用品及び他社製品との同時装着はできません。
10. サイドステップ装着により、標準ロッカーパネルモールディングより地上高が33mm低くなります。
11. 本製品は車両登録後の取り付けを前提としています。登録前に取り付けをする場合は持ち込み登録となります。
12. 塗装済み品につきましては使用している材料の違い等により車両本体の色と完全に一致しない場合があります。

構成部品 本製品は以下のパーツで構成されています。欠品や破損等が無いことをご確認ください。

①サイドステップ R/Lx各1ヶ



②M6タッピングスクリュー ×4ヶ



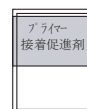
③ゴムスペーサー
3mm×6ヶ



④ゴムスペーサー
5mm×6ヶ



⑤リテーナー×4ヶ



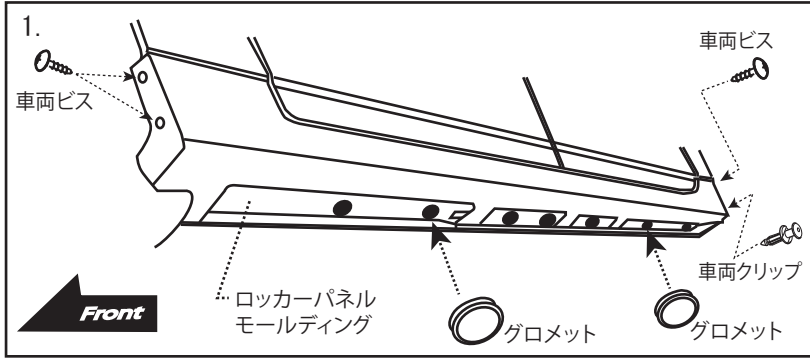
⑥プライマー×1ヶ



⑦TOM'S オーナメント×2ヶ

取付手順

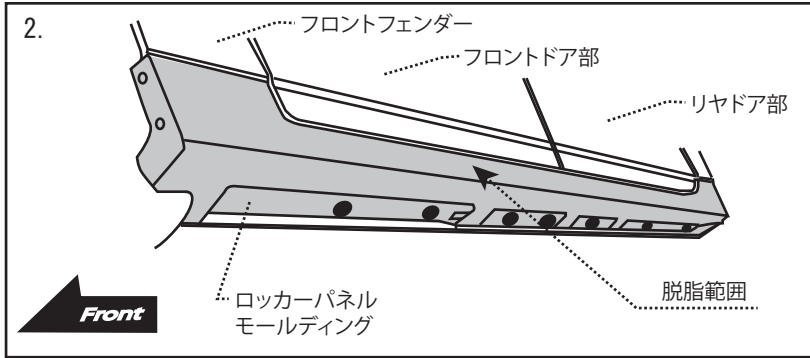
(イラストは、L.Hの説明図です。R.H側も同様に作業を行ってください。)



1. 車両のロッカーパネルモールドの車両ビスフロント側2ヶ所、リヤ側車両ビス1ヶ所、クリップ1ヶ所、下面グロメット2ヶ所（車両前側から2番目と6番目）を外す。

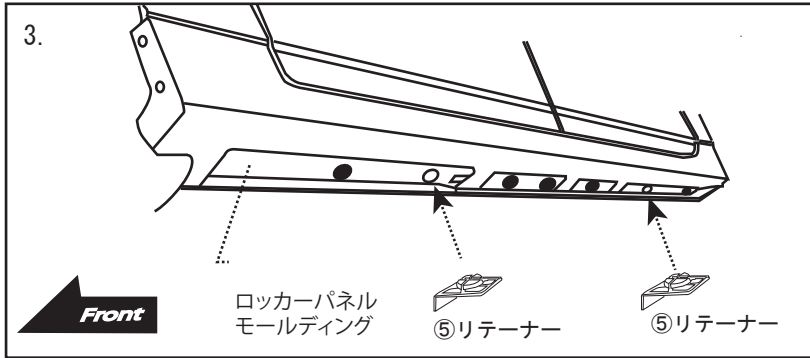
アドバイス
取り外した車両ビス、クリップは、再使用する。

アドバイス
取り外した車両グロメットは、再使用しない。

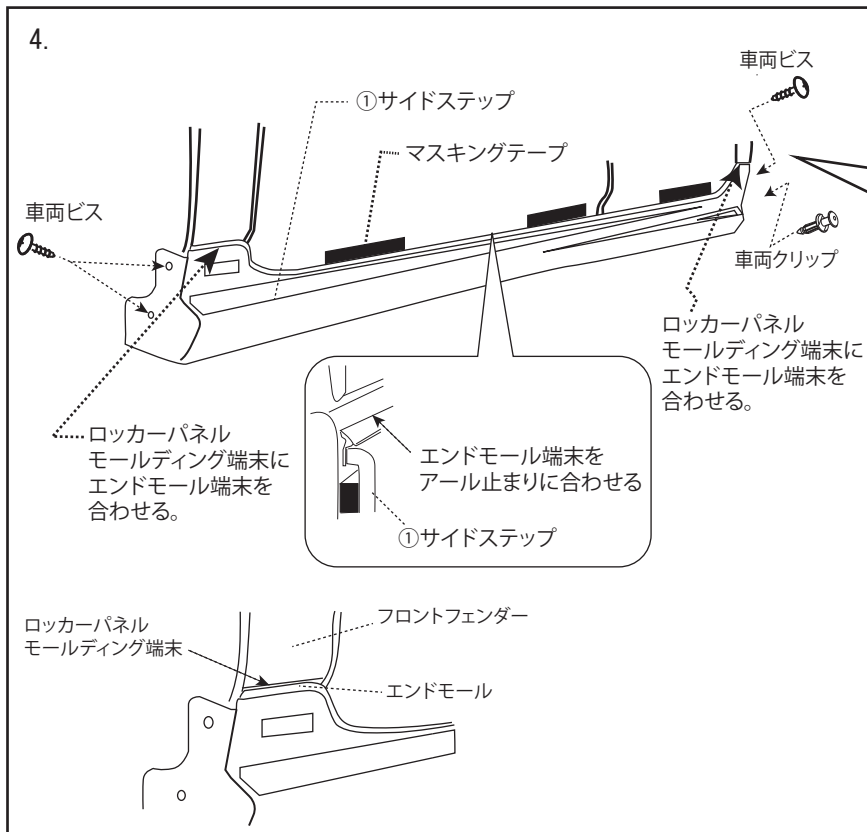


2. 車両のロッカーパネルモールド部のゴミ、ホコリをウエスで除き脱脂処理を行う。（左図参照）

注意
脂分の付着は、両面テープの接着力が低下するため、接着面の脱脂処理は十分に行う。

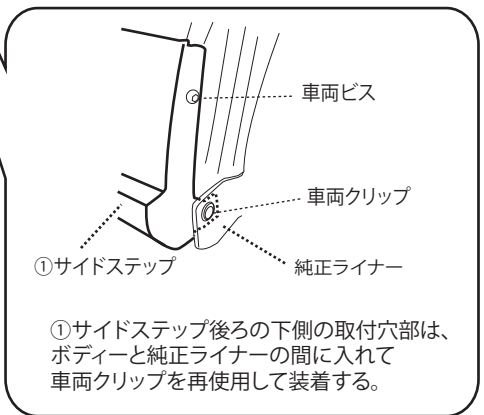


3. 車両のロッカーパネルモールドのグロメットを外した後の穴に、⑤リテーナーを差し込み、装着する。（車両前側から2番目と6番目の2ヶ所）（左図参照）



4. ①サイドステップをボディにあてがい、車両ビス、クリップを再使用し仮止めする。取り付け位置を確認し、タッチ面アウトラインをマスキングテープでマーキングする。

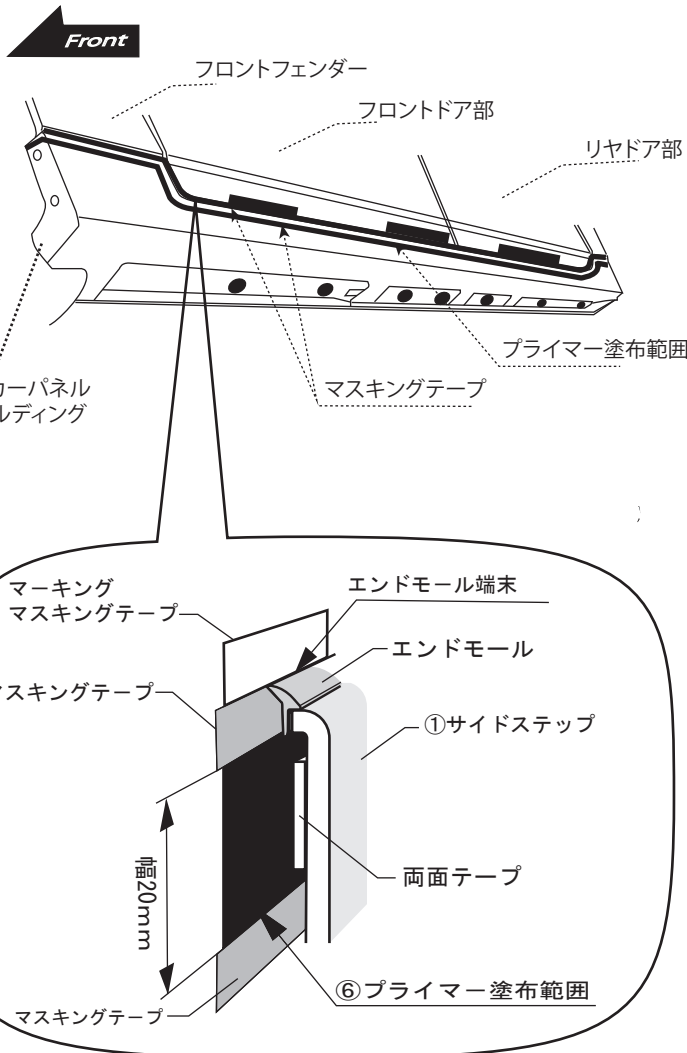
(左図参照)



①サイドステップ後ろの下側の取付穴部は、ボディと純正ライナーの間に入れて車両クリップを再使用して装着する。

アドバイス
ガムテープ等でスポイラーを固定すると作業が容易になる。

5. 6.



5. ①サイドステップの面テープ貼り付け位置を確認したら①サイドステップをはずし
⑥プライマー塗布範囲をマスキングテープでマスキングする。
(左図参照)

注！

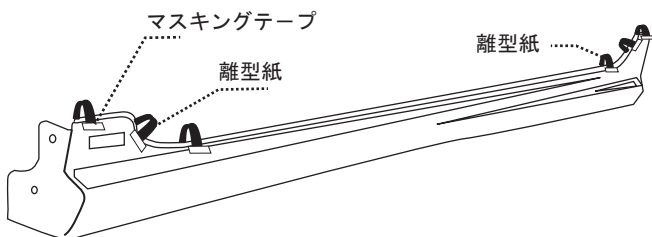
塗布範囲は、エンドモール端末からのみだしがないように気を付けて作業を行う。

6. ⑥プライマーをマスキングテープに沿って塗布し、標準状態で10分以上放置し、十分に乾燥させる。

注！

プライマー使用に際しては、3M PACプライマー-N200取扱説明書に従い使用する。
乾燥の標準状態：23℃で10分～3時間
ほこり、汚れ、水滴が付着しないようにし、十分に乾燥させる。
気温15℃以下では、加熱器を使用し温める。
塗装面を黄変させる為、はみだしたプライマーはアルコール等で拭き取る。

7.

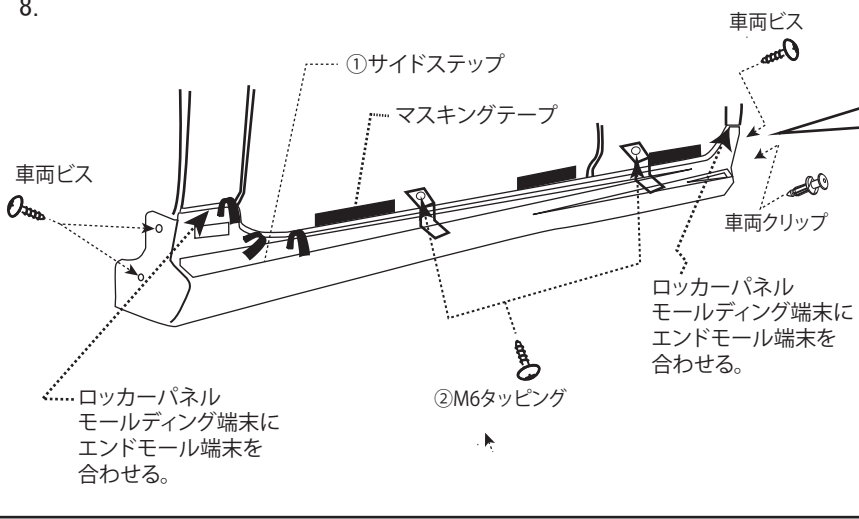


7. サイドステップの両面テープ端部の離型紙を50mm程、剥がしサイドステップ表面側に折り返し、マスキングテープで貼りつける。
(左図参照)

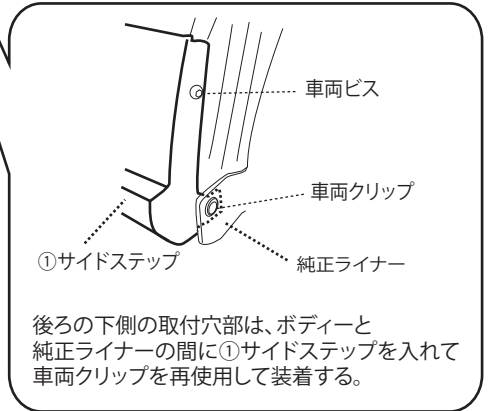
注！

脂分の付着は、両面テープの接着力が低下するため、接着面の脱脂処理は十分に行う。

8.



8. ①サイドステップをボディに当てがい、車両ビス、クリップを再使用し仮止めする。下面ブラケット部は②M6タッピングを使用し2ヶ所仮止めする。

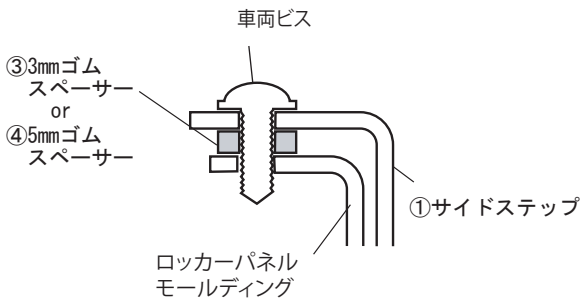


後ろの下側の取付穴部は、ボディと純正ライナーの間に①サイドステップを入れて車両クリップを再使用して装着する。

アドバイス

①サイドステップのフェンダーアーチ部と車両の間に隙間が発生する場合は、③④ゴムスペーサーのうち適したものを挟み込んで取り付ける。

取付断面図



9. 全体のバランスを確認し車両前側から後ろ側に向かってテープ離型紙を引き抜きながら圧着する。

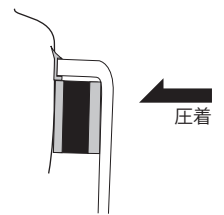
(左図参照)

注意

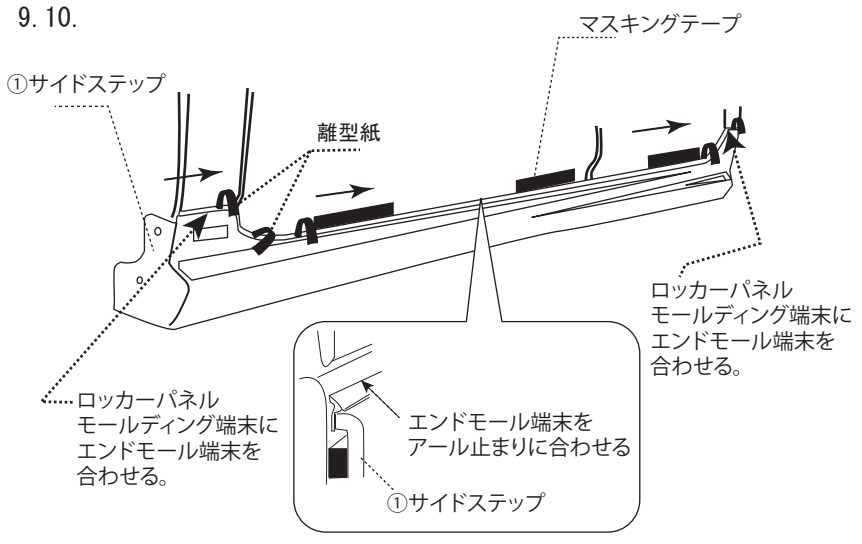
両面テープの貼り直しをすると、接着力が極端に低下するため、ボディに付かない様に気を付けて作業を行う。

注意

両面テープの圧着は、車両が少しゆれる程度〔49N(5kgf/cm²)〕で行なう。



9. 10.

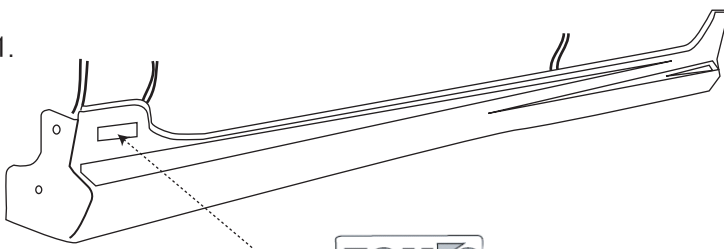


10. 全ての車両ビス、クリップ、②タッピングスクリューを増し締め固定する。

注意

フェンダーアーチ部のタッピングスクリューを締めすぎると、破損、変形の原因となります。また、圧着された両面テープに隙間を発生させる原因となる恐れがあります。

11.



11. ①サイドステップのフロント側の凹部分を脱脂し、⑦トムス オーナメントの離型紙を剥がし貼り付ける。

(お問い合わせ先)

(株)トムス

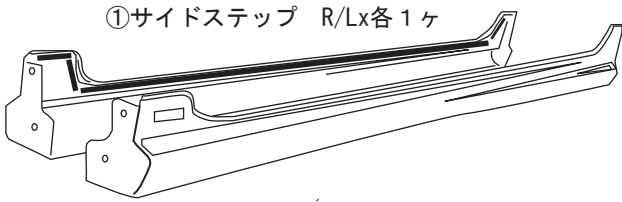
TEL 03-3704-6191

月～金 AM9:00～PM5:00

サイドステップ素地品の塗装手順

※素地品は塗装の前に、必ず仮取り付けをし、各部に不具合がないか確認してください。
塗装後のクレームには応じません。

構成部品



①サイドステップ R/Lx各1ヶ



②M6タッピングスクリュー ×4ヶ



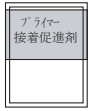
③ゴムスペーサー 3mm ×4ヶ



④ゴムスペーサー 5mm ×4ヶ



⑤リテーナー×4ヶ



⑥プライマー×1ヶ



⑦TOM'S オーナメント×1ヶ



⑧エンドモール ×各2ヶ (ブラック、グレー)



⑨カッティングシート RH/LH×各1ヶ

I 塗装作業手順

1. 塗装面の汚れ、ゴミ、ホコリをウエスで取り除き、必ず脱脂をする。
2. サフェーサー処理を行う。
3. 塗装を行う塗装乾燥の加熱温度は60度以下で行なう。

注意

本製品はABS樹脂製のため適切な塗料を使用する。

注意

60度以上の加熱は製品変形の恐れがある。

モール、両面テープの貼り付け作業

1. 塗装終了後、モールを貼り付ける部分を脱脂し、⑥プライマーを塗布する。(右図参照)

注意

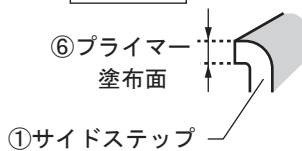
プライマーが塗装面に付着すると、塗装を傷める為はみ出し等に気を付けて作業する。

2. 下図の要領で⑧エンドモールの離型紙を剥がしながら貼り付ける。
凸アールは、Vの字に切り込みを凹アールは、切込みをはさみで入れる。

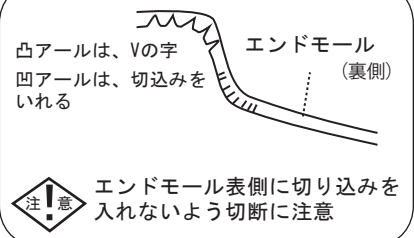
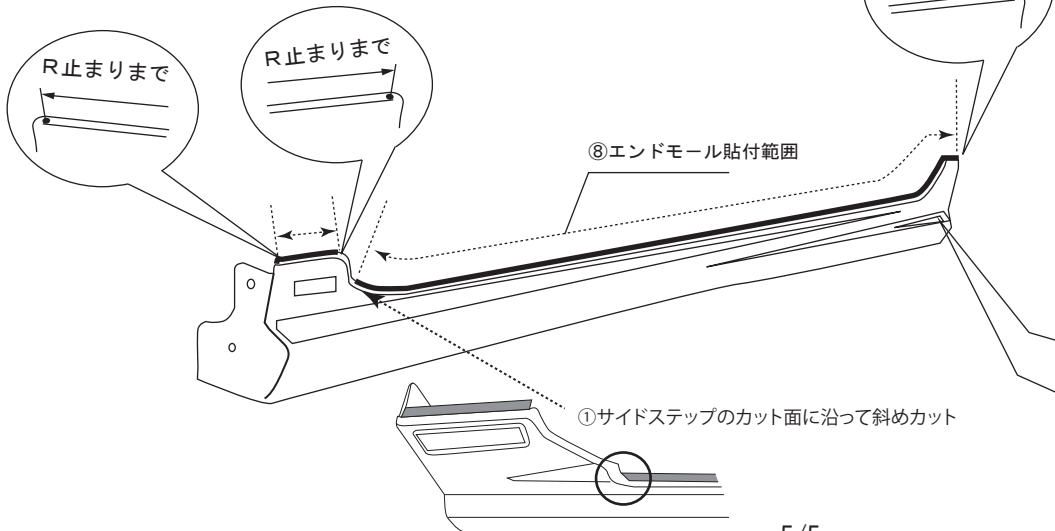
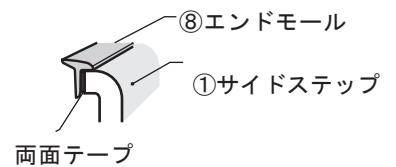
注意

モールの圧着の際は、49N (5kgf/cm²) 以上で圧着する。

断面拡大



断面拡大



- ⑨カッティングシートをダクト凹部に当てがい、貼り付け位置を確認する。
貼り付け部分を脱脂し⑨カッティングシート末端(後ろ側)の離型紙を一部剥がし、徐々に貼り付ける。(ピンセット等を使用する)

