

トムス Advox

プリウス (ZVW41) [乗車定員5人]用

このたびは、トムス Advox プリウス 用(以下：本製品)をお買い上げ頂き、誠にありがとうございます。
本製品の取付けを以下に記します。正しい取付けをお願いいたします。本取付け説明書は「自動車整備技能検定3級合格者」程度の方を対象に記述してあります。また本書は、通常整備との重複作業についての記載は一部割愛しておりますので、必ず該当車種用整備解説書(トヨタ自動車(株)発行)を併読してください。
なお、本製品固有の取付け等に関するご質問は、当社技術までお問い合わせください。

本製品内容及び付属品は、改良のため予告無く変更することがあります。予めご了承ください。

【適応車種】 本製品は以下の車種に対応しています。(H24年2月現在)

トヨタ プリウス (ZVW41) (H23年7月以降)

【本製品取扱い上のご注意】 以下のご注意を必ず守るようお願いいたします

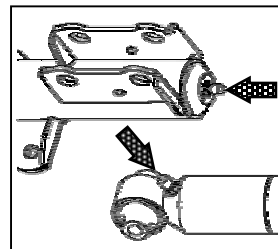


- ダンパー本体の分解、改造禁止
- ロッド、シリンダーへの打痕・損傷を及ぼすような取扱い禁止

本製品の摺動各部には、精密加工処理が施されています



- 本製品には作動油と加圧窒素ガスが封入されています
廃棄時にはエアバルブ(左図)より封入ガスを抜き、火中に投じないでください
- 本製品装着後は車高 = ロードクリアランスや操縦性が変化します



本製品装着後はアライメント調整を行い、操縦特性の変化に慣れるまで慎重な運転操作をお願いします

【取付け作業に関するご注意】 以下のご注意を必ず守るようお願いいたします



- 装着部品の取付けボルト・ナット類は、必ず規定トルクで締付けてください。
- 車両をジャッキアップ後は、必ずリジットラック等にて確実に車体を固定してください。
- 本製品取付け直後の走行は各部のチェックのため慎重に行い、走行後にボルトの緩みやボディ干渉など分解・組付け作業を実施した部位を再点検してください。
- 取付け作業後に、最低地上高が9cm以上あることを確認してください。
- 取付け作業後に、前部雾灯下縁の高さが地上25cm以上あることを確認してください。
- 取付け作業後に、後部反射器下縁の高さが地上25cm以上あることを確認してください。



【作業にあたっての準備とお願い】

- 下記の ~ は純正部品を再使用します (各2個)

FrサスペンションサポートSUB - Assy
ストラットマウティングベアリング
FrコイルスプリングシートUPR
FrコイルスプリングインシュレーターUPR
Frスプリングバンパー

- サスペンション交換前の車高確認

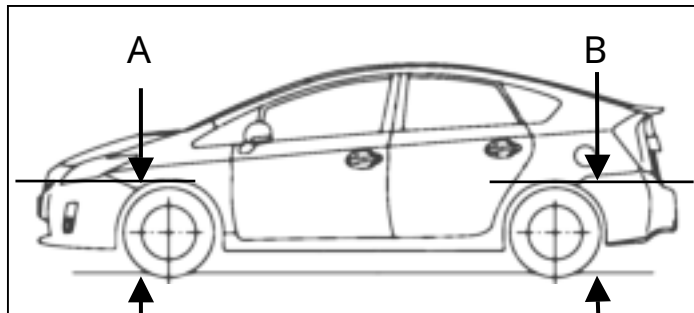
平坦な場所で、左図A / B寸法を計測して下さい

左前	右前
mm	mm
左後	右後
mm	mm

当社開発車両での車高変化、純正比参考値

フロント・・・約27mmダウン 約リヤ・・・25mmダウン

車両の個体差などがあるため、上記寸法にならない場合があります



- 取外し部品の保管

本製品のオーバーホール時などの復元用に、取外したサスペンション部品はお手元での保管をお願いします

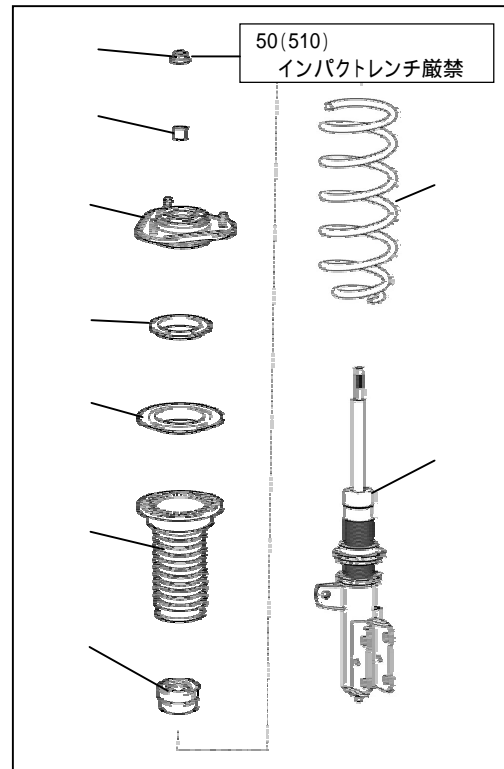
【フロント用：取付け構成】

【構成部品図】

- | | |
|------------------------------|-------|
| 1. ダンパー本体 R / L | × 各 1 |
| 2. コイルスプリング | × 2 |
| 3. (Frスプリングバンパー) 1 | |
| 4. (FrコイルスプリングインシュレーターUPR) | |
| 5. (FrコイルスプリングシートUPR) | |
| 6. (ストラットマウティングベアリング) | |
| 7. (FrサスペンションサポートSUB - Assy) | |
| 8. トップカラー 純正品使用不可 | × 2 |
| 9. ナット | × 2 |

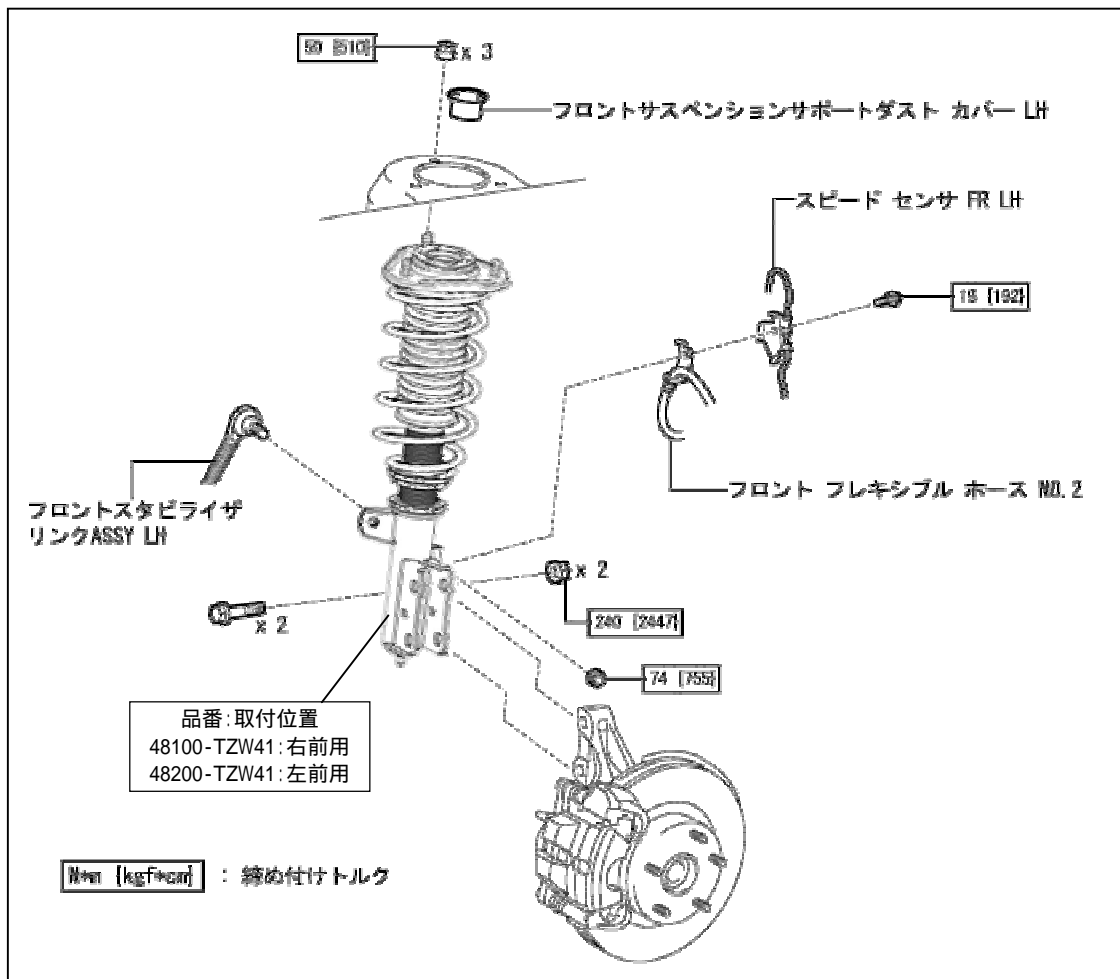
~ はトヨタ純正部品を再使用

- 1 純正Frスプリングバンパーは、先端部を除去加工のこと



内部破損防止のため、ナットの脱着にインパクトレンチ使用厳禁

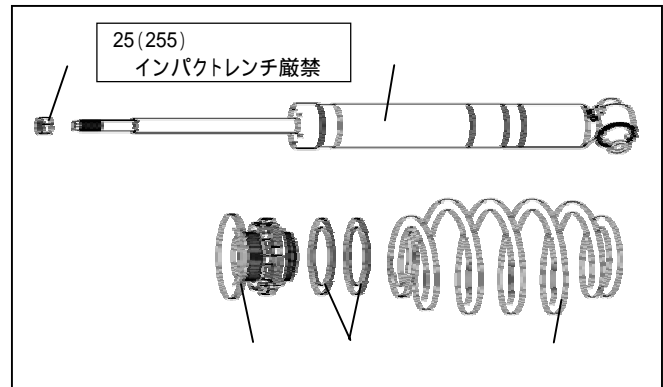
【車両脱着部・主要構成図】



【リヤ用：取付け構成】

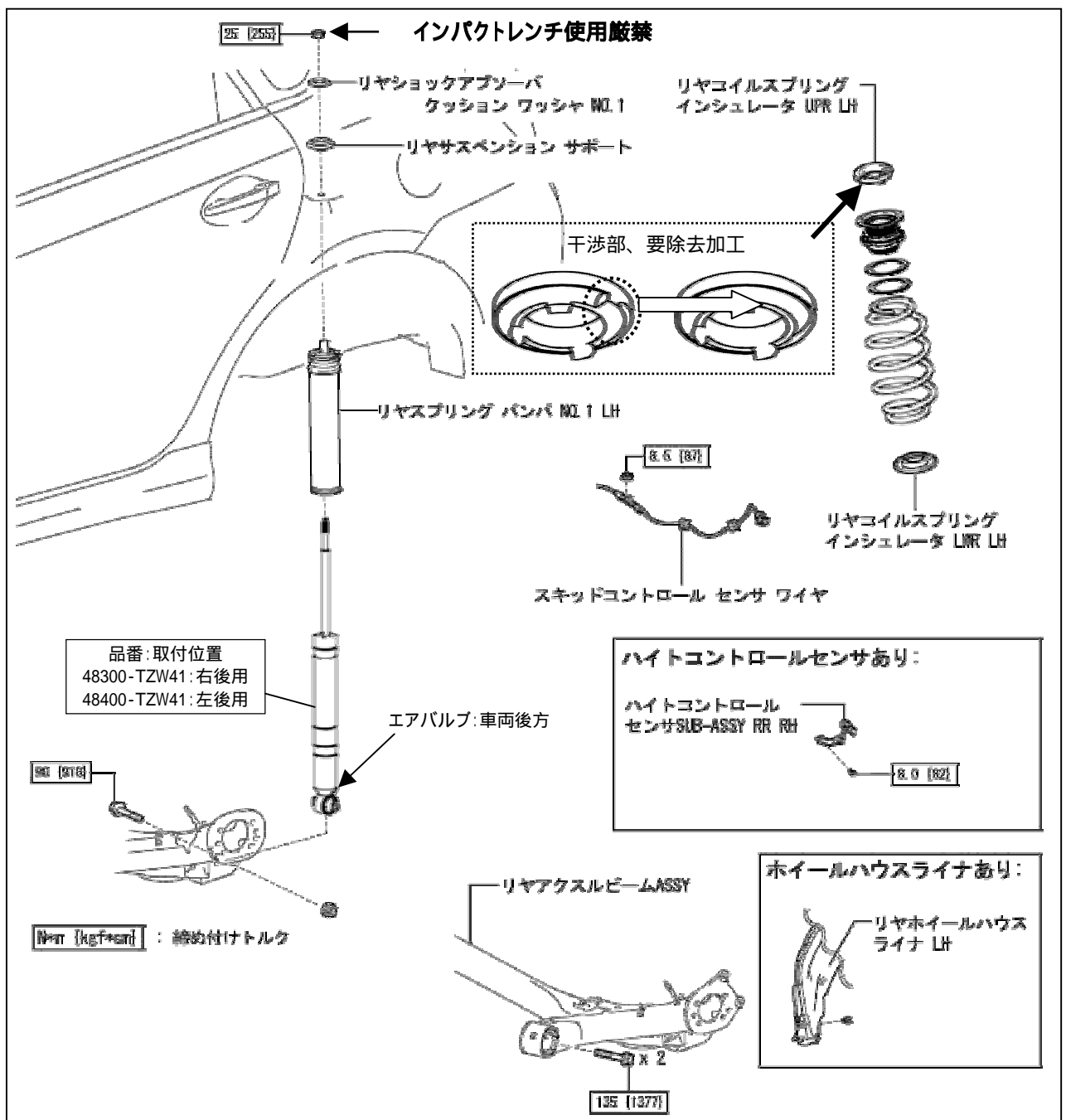
【構成部品図】

- | | |
|------------------|-----|
| 1. ダンパー本体 R / L | × 2 |
| 2. ナット 純正品使用不可 | × 2 |
| 3. スプリングアジャストシート | × 2 |
| 4. スプリングシート | × 4 |
| 5. コイルスプリング | × 2 |



内部破損防止のため、ナットはロッド先端2面をスパナで保持し、ハンドツールのみで脱着のこと

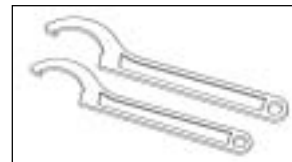
【車両脱着部・主要構成図】



【車高調整・作業要領】

本製品は出荷時に推奨車高に設定済みですが、車両の装備状況などにより車高調整が必要な場合があります。過度な車高の変更は操縦性の悪化や、本製品および車両へダメージを与える場合があります。前後または左右の車高アンバランスが顕著な場合のみ、以下の要領で車高調整を実施してください。

使用工具：フックスパナ 75-85、85-92・・・各1（市販品）



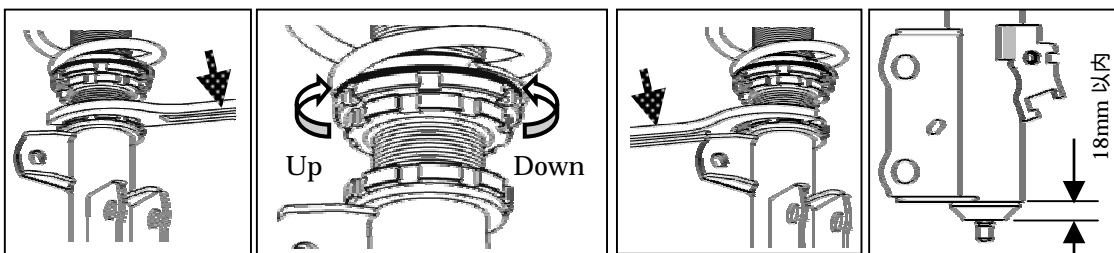
1、フロントの車高調整

シリンダーのロック解除

車高調整・・・ダンパーボディ全体のアジャストケースへのねじ込み深さにて調整

シリンダーのロック（参考トルク：78.4N・m（800kgf・cm））

ケース下部の突出：23mmを超えないこと・・・突出過大の場合ドライブシャフトと干渉します

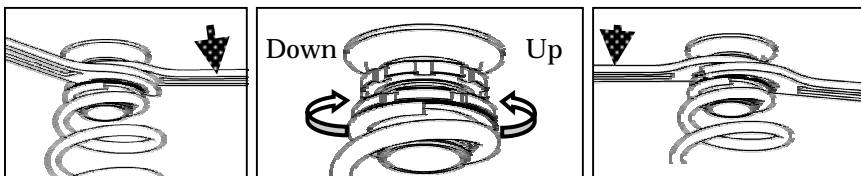


2、リヤの車高調整・・・車両よりスプリングユニットを取外しのうえ、調整作業のこと

スプリングシートのロック解除（ダブルナットの解除要領で）

車高調整・・・アジャスターボディとスプリングシートの位置関係にて調整

スプリングシートのロック（参考トルク：78.4N・m（800kgf・cm））



シート位置が調整目標どおりが再確認のうえ、車両組付けのこと・・・車両装着状態では車高調整不可

【ホイールアライメント調整】

該当車種の整備解説書（トヨタ自動車㈱発行）に記載の手順に従い、ホイールアライメントおよびヨーレート&Gセンサーの0点調整を行う

フロント参考データ

タイヤサイズ	キャンバー	カスター	キングピン	トーイン
205/60R-16	-0° 10 ±45	5° 55 ±45	12° 10	2±2mm
215/50R-17	-0° 10 ±45	5° 55 ±45	12° 10	2±2mm

フロントキャンバー調整用、トヨタ純正アジャスティングボルト設定表

トヨタ純正品番	ボルト径	調整量
90105-17009	15.9mm	±15
90105-17010	15.0mm	±30
90105-17011	14.0mm	±45

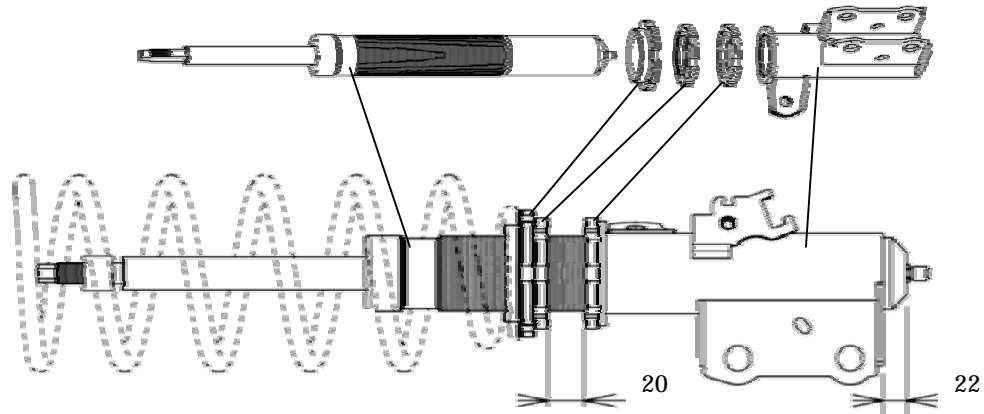
リヤ参考データ

キャンバー -1° 25 ±30 トーイン 2±3mm

リヤのホイールアライメントは調整不可の構造につき、調整必要時はアクスルビーム Assy を交換する

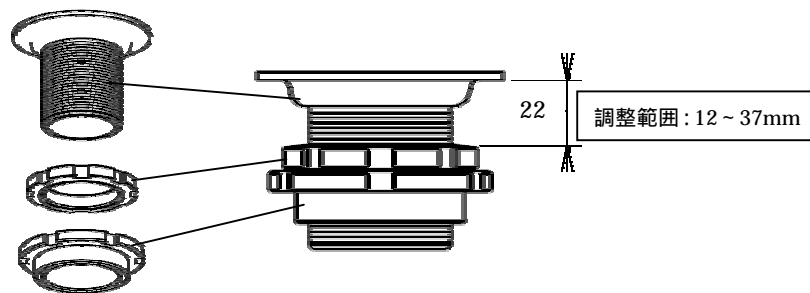
【詳細部品構成・出荷時寸法諸元】

フロント用



調整範囲：2～27mm

リヤ用



調整範囲：12～37mm

参考：調整部のネジピッチ = 2 mm (フロント・リヤとも)

(注意：リヤはスプリングシートの調整量と車高変化量は等しくありません)

ダンパー本体および車両サスペンション機能維持のため、上記の調整範囲厳守のこと**フロント側の車高を調整する場合、審査事務規定により「方向指示器の下端の高さは地上35cm以上となるよう取付けされていること」との規定があるので、高さを確認のうえ実施のこと**

【オーバーホール・減衰仕様変更のご案内】

ダンパーはブレーキやタイヤと同様に、走行状況および経年により機能劣化します。本製品はシリンダーなど主要部品の損傷や劣化前であれば、オーバーホールにより比較的安価に性能回復が可能な設計となっております。

本製品を未永くご愛用いただけるよう、内部部品をリフレッシュする「基本オーバーホール」、当社設定値（よりスポーツ性の高い仕様）による「仕様変更」を承っております。

「仕様変更」にはダンパーの分解が必要なため、基本オーバーホールへの追加作業として受付けております。

また本製品の「仕様変更」は減衰力の変更のみ対応可能で、スプリング変更には対応していません。

詳細につきましては、弊社 Web サイト

(<http://www.tomsracing.co.jp>) よりご確認ください。

【発売元】株式会社 トムス
東京都世田谷区等々力6-13-10
TEL 03-3704-6191